

ЛЕГКОСБРАСЫВАЕМЫЕ ОКОННЫЕ КОНСТРУКЦИИ ООО «ЦТО ИНГРА» – РЕШЕНИЕ, ГАРАНТИРУЮЩЕЕ БЕЗОПАСНОСТЬ

А. Ф. Миронов, генеральный директор ООО «ЦТО ИНГРА»

Застройщики и строительно-отделочные организации во избежание непоправимых последствий при взрывах газоздушных смесей в жилых многоквартирных домах с газовым оборудованием согласно требованиям Минстроя России, а также СП 54.13330.2022 (п. 6.1.11) и СП 402.1325800.2018 (п.п. 5.10 и 5.22)¹, должны устанавливать в них легкосбрасываемые конструкции. ООО «ЦТО ИНГРА» – российский разработчик, производитель легкосбрасываемых конструкций и их комплектующих, имеет значительный опыт в реализации данной задачи.

Предприятие ООО «ЦТО ИНГРА», поставляющее легкосбрасываемые конструкции (ЛСК) для промышленных зданий, многоквартирных жилых домов, коттеджей и других объектов, профессионально выполняет следующие работы:

- **этап 1** – анализ рабочей документации заказчика на объект строительства для формирования наиболее оптимального решения организации легкосбрасываемых конструкций, с учетом специфики помещений (помещения кухни, встроенные и отдельно стоящие помещения котельных, помещения теплогенераторных и т. д.). На данном этапе производится расчет необходимых легкосбрасываемых площадей по каждому из помещений, где требуется установка легкосбрасываемых конструкций, а также полученные значения сопоставляются с площадью стеновых проемов, запроектированных в каждом из помещений;

- **этап 2** – проектирование с нуля легкосбрасываемых конструкций индивидуально под каждый объект с возможностью применения различных решений организации легкосбрасываемых конструкций;

- **этап 3** – производство легкосбрасываемых конструкций и их комплектующих для многоквартирного дома в сжатые сроки;

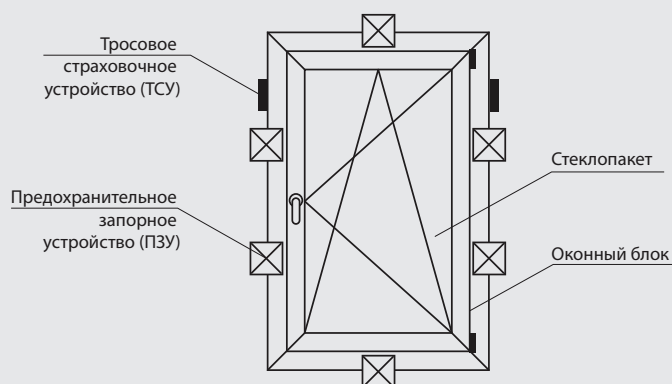
- **этап 4** – доставка на объект и выполнение монтажа с предоставлением гарантии.

В зависимости от результатов, полученных на этапе 1, и требований рабочей документации на объект строительства по организации легкосбрасываемых конструкций, а также достаточности площади стеновых проемов предлагаются различные варианты по организации легкосбрасываемых конструкций в зависимости от принципа работы: смещаемые и поворотные.

Смещаемые легкосбрасываемые оконные конструкции

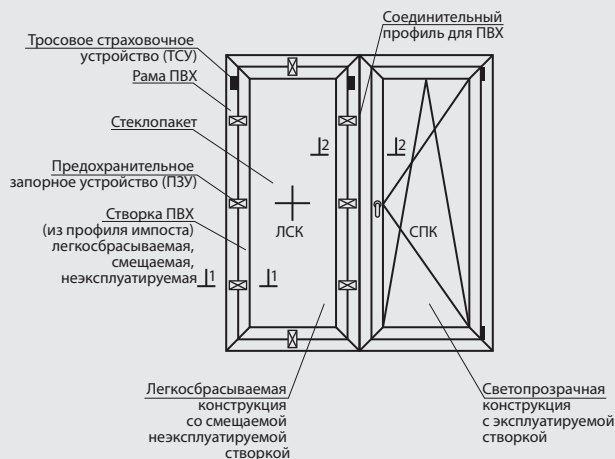
- **Смещаемый оконный блок со стеклопакетом** (рис. 1), установленный в стеновой проем и удерживаемый в проеме предохранительными запорными устройствами. Данная конструкция, как и любая другая, имеет и преимущества и недостатки.

Рис. 1. Смещаемый оконный блок со стеклопакетом



¹ СП 54.13330.2022 «Здания жилые многоквартирные СНиП 31-01-2003»; СП 402.1325800.2018 «Здания жилые. Правила проектирования систем газопотребления» (с изменениями № 1).

Рис. 2. Смещаемая легкобрасываемая створка оконного блока со стеклопакетом



Преимущества: данная ЛСК обеспечивает наибольшую фактическую легкобрасываемую площадь при одной и той же площади стенового проема. Кроме того, данный вариант установки позволяет сохранить расстекловку, изначально заложенную в рабочей документации на объект строительства, сохранив внешний вид фасада.

Недостатки: во-первых, монтаж в стеновом проеме невозможно осуществить в соответствии с требованиями межгосударственного стандарта, устанавливающего технические условия для монтажных швов в узлах примыкания оконных блоков (включая балконные) и светопрозрачных конструкций к проемам наружных стен отапливаемых зданий (ГОСТ 30971–2012)². **Во-вторых,** элементы внутренней отделки (внутренние откосы и подоконные доски) выполняются без крепления к оконному блоку, а только плотно встык, для обеспечения беспрепятственного вскрытия легкобрасываемой конструкции. **В-третьих,** для контроля целостности разрушаемых шайб или деформируемых элементов и возможности их замены в случае необходимости необходимо предусмотреть технологические вырезы (организация доступа) в элементах внутренней отделки (внутренние откосы и подоконные доски).

• **Смещаемая легкобрасываемая створка оконного блока со стеклопакетом** (рис. 2), установленная в раме

оконного блока и удерживаемая в ней благодаря предохранительным запорным устройствам. Назовем преимущества и недостатки данной легкобрасываемой конструкции.

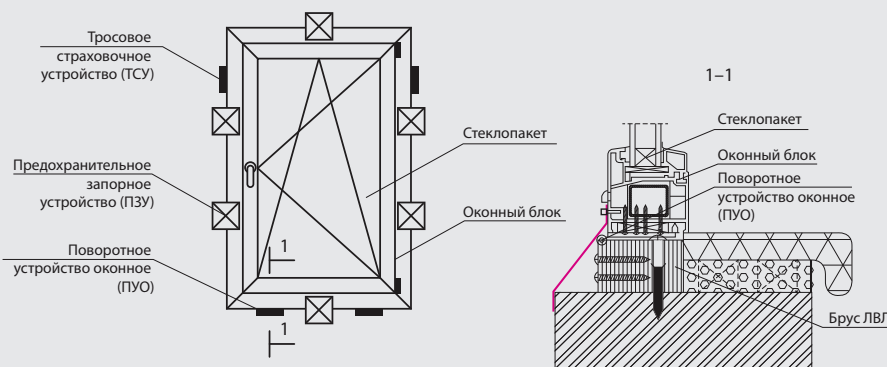
Преимущества: монтаж в стеновом проеме осуществляется в полном соответствии с требованиями ГОСТ 30971–2012. Кроме того, данный вариант установки ЛСК позволяет обеспечить наилучшее качество, герметизацию и примыкание элементов внутренней отделки (внутренние откосы и подоконные доски) к раме оконного блока с легкобрасываемой створкой.

Недостатки: сравнивая данный вариант установки ЛСК с любым другим, относящимся к типу легкобрасываемой конструкции в виде оконного блока, можно констатировать, что при одной и той же площади стенового проема он обеспечивает меньшую фактическую легкобрасываемую площадь. Однако его фактическая легкобрасываемая площадь незначительно больше, чем у поворотной легкобрасываемой конструкции в виде створки оконного блока, о которой будет рассказано далее.

Поворотные легкобрасываемые оконные конструкции

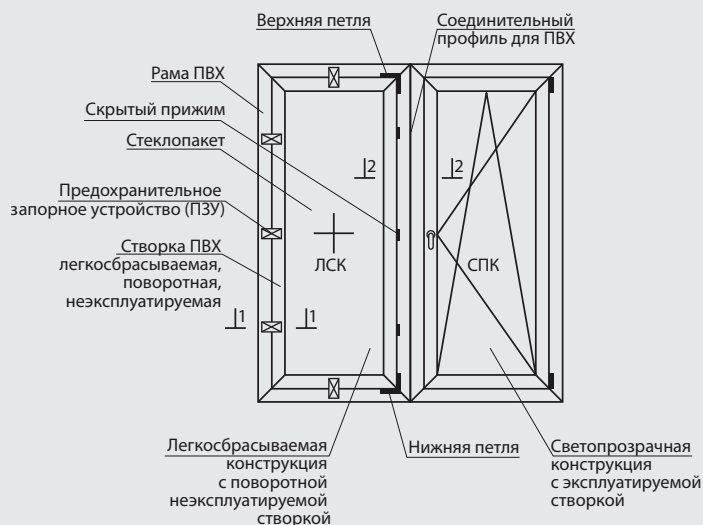
• **Поворотный (откидной) оконный блок со стеклопакетом** (рис. 3), установленный в стеновой проем и

Рис. 3. Поворотный (откидной) оконный блок со стеклопакетом



² ГОСТ 30971–2012 «Швы монтажные узлов примыкания оконных блоков к стеновым проемам. Общие технические условия». Документ введен в действие в качестве национального стандарта Российской Федерации с 1 января 2014 года.

Рис. 4. Поворотная легкобрасываемая створка оконного блока со стеклопакетом



удерживаемый в проеме предохранительными запорными устройствами и поворотными устройствами оконными с вертикальным или горизонтальным шарниром.

Преимущества: данная поворотная ЛСК позволяет, **во-первых**, обеспечить большую фактическую легкобрасываемую площадь при одной и той же площади стенового проема, нежели для любого варианта легкобрасываемой конструкции, выполненной в виде створки оконного блока (но незначительно меньше, чем у легкобрасываемого смещаемого оконного блока (рис. 1)). **Во-вторых**, данный вариант установки позволяет сохранить расстекловку, изначально заложенную в рабочей документации на объект строительства, сохранив внешний вид фасада. **В-третьих**, за счет установки в нижней части конструкции поворотных устройств для оконных конструкций (ПУО) нет необходимости в организации технологических вырезов (организации доступа) в подоконных досках, так как ПУО полностью скрыты в монтажном шве.

Недостатки: **во-первых**, монтаж в стеновом проеме не может осуществляться в соответствии с ГОСТ 30971–2012 (как и в случае со смещаемым оконным блоком со стеклопакетом). **Во-вторых**, элементы внутренней отделки (внутренние откосы и подоконные доски) выполняются без крепления к оконному блоку, а только плотно встык, для обеспечения беспрепятственного вскрытия легкобрасываемой конструкции. **В-третьих**, для данного типа установки необходима организация технологических вырезов (организация доступа) в элементах внутренней отделки (только внутренние откосы, исключая подоконные доски) для контроля целостности разрушаемых шайб или деформируемых элементов и возможности их замены в случае необходимости.

• **Поворотная легкобрасываемая створка оконного блока со стеклопакетом** (рис. 4), установленная в раме или эксплуатируемой створке оконного блока и удерживаемая в них предохранительными запорными устройствами и оконными (фурнитурными) петлями. Монтаж в проеме

оконного блока с легкобрасываемой поворотной створкой производится полностью в соответствии с требованиями ГОСТ 30971–2012.

Преимущества: монтаж в стеновом проеме данного типа поворотной ЛСК осуществляется в соответствии с требованиями ГОСТ 30971–2012 и позволяет обеспечить наилучшее качество, герметизацию и примыкание элементов внутренней отделки (внутренние откосы и подоконные доски) к раме оконного блока с легкобрасываемой створкой.

Недостатки: при сравнении данного типа поворотной ЛСК с любой легкобрасываемой конструкцией в виде оконного блока (при условии их одинаковой площади стенового проема) получим, что поворотная легкобрасываемая створка оконного блока со стеклопакетом обеспечивает наименьшую фактическую легкобрасываемую площадь. Этот показатель незначительно меньше по сравнению с легкобрасываемой конструкцией, смещаемой в виде створки оконного блока (рис. 2).

Специалисты ООО «ЦТО ИНГРА» на основании собственных изобретений, имеющих 11 патентов, проектируют и производят более 15 видов легкобрасываемых изделий и конструкций, закрывая существующие и перспективные потребности заказчиков. Вся продукция сертифицирована и строго соответствует требованиям действующих нормативных документов. ♦



ООО «ЦТО ИНГРА»
Санкт-Петербург, Транспортный пер., д. 12А, эт. 4
Тел. 8 (800) 200-84-22
<https://ingra.su/>