



ЧЕМ ИНТЕРЕСНЫ НОВЫЕ РЕКОМЕНДАЦИИ АВОК «ЗДАНИЯ ЖИЛЫЕ И ОБЩЕСТВЕННЫЕ. ЗАЩИТА ОТ ШУМА И ВИБРАЦИИ ИНЖЕНЕРНОГО ОБОРУДОВАНИЯ»

А. Г. Боганик, канд. техн. наук, член рабочей группы разработки рекомендаций НП АВОК «Здания жилые и общественные. Защита от шума и вибрации инженерного оборудования», ООО «Акустик Групп», член НП «АВОК» категории «Премиум»

М. М. Бродач, профессор МАрхИ, вице-президент НП «АВОК», председатель комитета НП «АВОК» по техническому нормированию, стандартизации и сертификации

А. С. Фадеев, член рабочей группы разработки рекомендаций НП АВОК «Здания жилые и общественные. Защита от шума и вибрации инженерного оборудования», ООО «Проектный Институт Строительной Акустики»

В начале 2024 года опубликованы и вступили в действие рекомендации Р НП «АВОК» 7.10–2023 «Здания жилые и общественные. Защита от шума и вибрации инженерного оборудования». Основная задача нового нормативного документа НП «АВОК» – обеспечение комфортной акустической среды в помещениях жилых и общественных зданий путем проектирования мероприятий по защите от шумов и вибраций, возникающих при эксплуатации различного инженерного оборудования. В издании применен новый подход к организации процесса проектирования, приведены новые методики расчета, а также предложены эффективные конструкции для звуковиброизоляции инженерных систем и технических помещений.

По мере развития как самих инженерных систем, так и нормативной документации в области защиты от шумов и вибраций в зданиях собралась обширная библиотека, состоящая из большого количества строительных норм и правил, сводов правил, методических указаний и пособий для достижения требуемых виброакустических показателей при проектировании и функционировании различных инженерных систем. При этом именно их большое количество и весьма солидный объем отдельных документов на практике приводят к тому, что только считаное количество инженеров-проектировщиков, которые занимаются разработкой проектов инженерных систем, в полной мере используют данные документы в своей работе.

Непрофильному инженеру сложно разобраться в нескольких параллельно действующих документах в области шумов и вибраций. В результате этого большинство специалистов ограничиваются незначительными локальными мероприятиями, наподобие глушителей шума или применения штатных виброопор производителя оборудования. В итоге достаточно серьезные вопросы по обеспечению акустического комфорта оказываются в так называемой серой зоне. Это выясняется уже только после запуска инженерных систем в эксплуатацию и приводит к трудно решаемым проблемам, связанным с повышенной шумностью и вибрацией в жилых и общественных помещениях зданий.

Требования новых комплексных рекомендаций НП «АВОК» направлены на обеспечение акустического комфорта помещений путем снижения вредных воздействий на окружающую среду шума и вибрации от различного работающего инженерного оборудования.

ООО «Акустик Групп» – ведущая группа компаний в России и странах СНГ в области архитектурно-строительной акустики и решения проблем звукоизоляции в промышленном и гражданском строительстве. В центре внимания компании: разработка, производство, продажа и монтаж звуковиброизоляционных и акустических материалов, а также инженерный консалтинг и архитектурно-проектные услуги. Специалисты ООО «Акустик Групп» приняли участие в создании рекомендаций Р НП «АВОК» 7.10–2023 «Здания жилые и общественные. Защита от шума и вибрации инженерного оборудования».

Контроль выполнения комплекса защитных мероприятий по принципу чек-листа для обеспечения акустического комфорта

По-настоящему прорывной идеей данного документа является реализация контроля выполнения комплекса защитных мероприятий по принципу чек-листа, который включает все составляющие обеспечения акустического комфорта в помещениях жилых и общественных зданий,

Таблица Перечень акустических задач и их решений для системы вентиляции и кондиционирования

№ п/п	Задача	Решение	Выполнение <input type="checkbox"/>
1	Проверка полноты технических данных об ИШВиВ*, классификация ИШВиВ	Раздел 6.1	<input type="checkbox"/>
2	Расположение внешнего ИШВиВ	Раздел 6.2.1	<input type="checkbox"/>
2.1	Виброизоляция внешнего ИШВиВ	Раздел 6.4.1	<input type="checkbox"/>
2.2	Звукоизоляция внешнего ИШВиВ	Раздел 6.5.1	<input type="checkbox"/>
2.3	Экранирование внешнего ИШВиВ	Раздел 6.3	<input type="checkbox"/>
2.4	Виброизоляция воздуховодов внешнего ИШВиВ	Раздел 6.4.4	<input type="checkbox"/>
3	Расположение ИШВиВ в техническом помещении	Раздел 6.2.2	<input type="checkbox"/>
3.1	Виброизоляция ИШВиВ в техническом помещении	Раздел 6.4.2	<input type="checkbox"/>
3.2	Звукоизоляция и звукопоглощение в техническом помещении	Раздел 6.5.2	<input type="checkbox"/>
3.3	Виброизоляция воздуховодов в техническом помещении	Раздел 6.4.4	<input type="checkbox"/>
4	Расположение ИШВиВ вне технического помещения	Раздел 6.2.3	<input type="checkbox"/>
4.1	Виброизоляция ИШВиВ вне технического помещения	Раздел 6.4.3	<input type="checkbox"/>
4.2	Звукоизоляция и звукопоглощение ИШВиВ вне технического помещения	Раздел 6.5.3	<input type="checkbox"/>
4.3	Виброизоляция воздуховодов вне технического помещения	Раздел 6.4.4	<input type="checkbox"/>
5	Оценка уровня шума, распространяющегося по воздуховоду	Раздел 7.1.1	<input type="checkbox"/>
6	Шумовое воздействие у решеток/шахт забора и выброса воздуха системы вентиляции на соседние здания и прилегающую территорию	Раздел 7.1.2	<input type="checkbox"/>
7	Влияние трассировки воздуховодов на распространение шума из одного помещения в другое. Влияние трассировки воздуховодов на звукоизоляцию ограждающих конструкций	Раздел 7.1.3	<input type="checkbox"/>

* ИШВиВ – источник шума и вибрации.

а также на прилегающих территориях при работе различных инженерных систем жизнеобеспечения здания.

Многолетняя практика авторов рекомендаций показывает, что достижение акустического комфорта при эксплуатации инженерных систем в исключительной степени зависит от полного и последовательного выполнения всех компонентов комплекса необходимых мероприятий. В рекомендациях чек-лист составлен для систем вентиляции, кондиционирования, водяного отопления, водоснабжения, канализации и электроснабжения. Перечень вопросов для анализа и расчета реализован в виде таблиц, по строкам которых необходимо последовательно двигаться при проектировании, делая соответствующие отметки в графе «Выполнение» по факту выполнения указанных разделов рекомендаций (табл.).

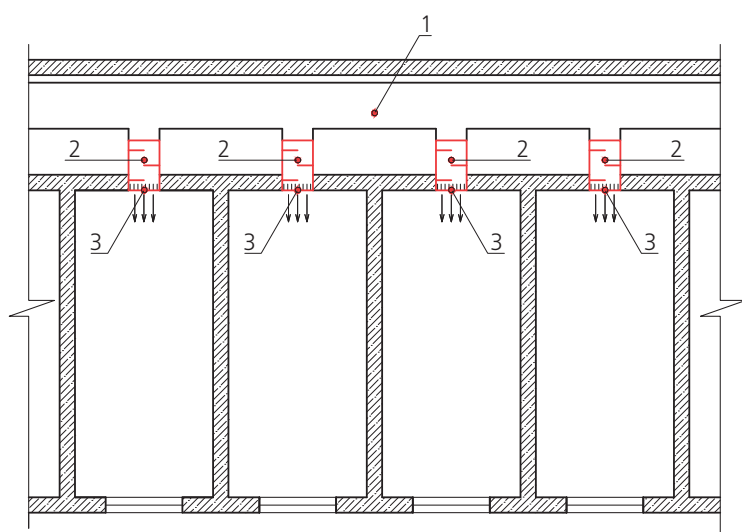


Рис. 1. Фрагмент плана гостиницы после установки шумоглушителей: 1 – вентиляционный канал; 2 – шумоглушитель ГПП 500×500/1000; 3 – концевые воздухораспределительные устройства

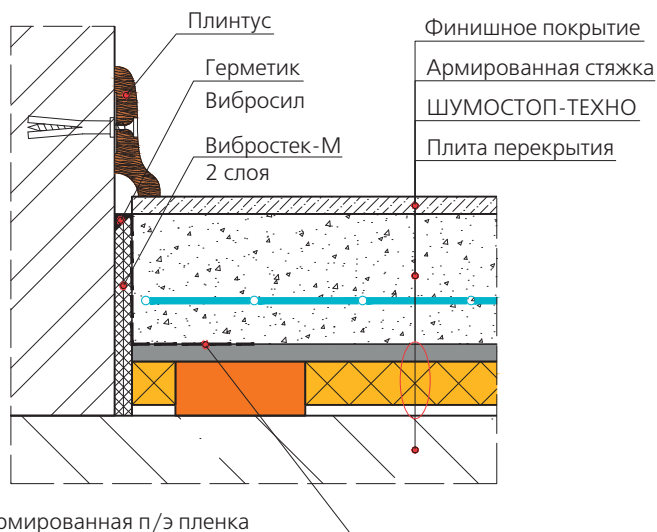


Рис. 2. Звукоизоляция пола с применением панелей ШУМОСТОП-ТЕХНО под стяжкой

При работе с таблицами (а всего таких таблиц три – для каждого из типов инженерных систем) заполняются строки, задачи по которым являются актуальными для рассматриваемого жилого или общественного здания. При отсутствии источника шума и вибрации определенного типа (внешнего источника шума и вибрации, источника шума и вибрации в техническом помещении или источника шума и вибрации вне технического помещения одной или нескольких инженерных систем) соответствующие пункты и подпункты считаются выполненными без проработки.

Перечень необходимых к рассмотрению задач, в свою очередь, также должен помочь органам технического надзора и представителям заказчика проекта в контроле за исполнением соответствующих пунктов технического задания на проектирование. Следуя логике данных рекомендаций, проектировщик имеет практическую возможность осознанно оценить и проработать все возможные риски возникновения акустического дискомфорта.

Обязательные для рассмотрения разделы рекомендаций для каждого типа инженерной системы подготовлены авторами рекомендаций исходя из 25-летнего успешного опыта проектирования и реализации мероприятий по защите от шума и вибраций всех типов современного инженерного оборудования с учетом сложившейся практики.

Полное и последовательное выполнение указанных пунктов таблиц с высокой степенью вероятности гарантирует отсутствие проблем, связанных с повышенными уровнями шумов и вибраций, при последующей эксплуатации инженерных систем зданий и сооружений.

Новые методы оценки акустической обстановки в помещениях и схемы решения акустических задач

В рекомендациях Р НП «АВОК» 7.10–2023, помимо общеизвестных методик, авторами предложены новые методы оценки акустической обстановки в помещениях с учетом технологических особенностей инженерных систем. Одним из принципиально новых разделов стал раздел об увязке требуемой звукоизоляции воздуховодов, соединяющих два соседних помещения с заданной величиной изоляции воздушного шума между ними (см. п. 8.4.2 «Влияние воздуховодов на звукоизоляцию внутренних ограждающих конструкций», пример расчета Б.2, приведен в приложении Б «Примеры решения акустических задач»).

Например, если между соседними гостиничными номерами высокого класса фактическая звукоизоляция должна быть не менее $R_w = 53$ дБ, уровень собственной звукоизоляции перегородки с учетом косвенных потерь

и реального качества исполнения работ с запасом принимается $R_w = 65$ дБ. Тогда в случае подачи (забора) воздуха для данных номеров из общего магистрального воздуховода в обязательном порядке следует предусмотреть (рассчитать) применение соответствующих глушителей шума. В противном случае постояльцы соседних номеров будут прекрасно слышать друг друга через общую систему вентиляции. Подобный подход также справедлив для всех смежных помещений с высокими требованиями по звукоизоляции: классы музыкальных учебных заведений и репетиционные помещения, переговорные комнаты, кабинеты руководителей и т. п. (рис. 1).

В рекомендациях также предложены схемы решения акустических задач на основе применения звуковиброизолирующих, звукопоглощающих материалов и технологий, разработанных инженерами компании «Акустик Групп» (рис. 2).

Актуальность рекомендаций Р НП «АВОК» 7.10–2023

Таким образом, уникальность предлагаемого нормативного документа Р НП «АВОК» 7.10–2023 «Здания жилые и общественные. Защита от шума и вибрации инженерного

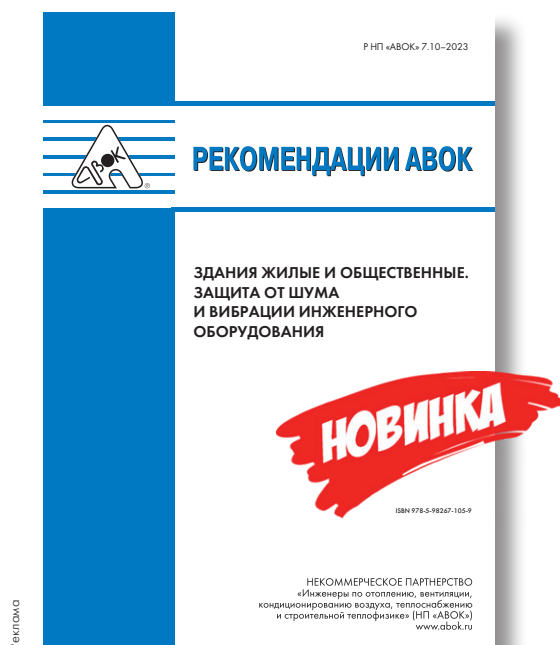
оборудования» заключается в том, что в одном документе обобщены и детально структурированы все известные требования по защите от шума и вибрации при функционировании инженерного оборудования различного типа, приведены новые методики для расчета специальных случаев шумового воздействия инженерных систем, а также собраны наиболее эффективные конструкции для звукоизоляции, виброизоляции и акустической отделки оборудования и технических помещений.

В практическом приложении к рекомендациям «Практические рекомендации “Инновационные технологии и инженерное оборудование для защиты от шума и вибрации в жилых и общественных зданиях”» также приведены сведения о наиболее акустически комфортных системах вентиляции и кондиционирования помещений, глушителях шума и их производителях.

Важно отметить, что цели и задачи новых рекомендаций глобально отвечают стратегии деятельности технического комитета по стандартизации ТК 474 «Экологические требования к объектам недвижимости», решающего задачи обеспечения экологических требований и экологической безопасности объектов недвижимости, включая жилые и общественные здания. ◆

РЕКОМЕНДАЦИИ НП «АВОК»

«ЗДАНИЯ ЖИЛЫЕ И ОБЩЕСТВЕННЫЕ. ЗАЩИТА ОТ ШУМА И ВИБРАЦИИ ИНЖЕНЕРНОГО ОБОРУДОВАНИЯ»



В рекомендациях АВОК «Здания жилые и общественные. Защита от шума и вибрации инженерного оборудования» сформулированы требования к защите от шума и вибрации инженерного оборудования в жилых и общественных зданиях, приведены методы расчета и оценка эффективности мероприятий по защите от шума и вибрации, рассмотрены примеры решения акустических задач.

В настоящих рекомендациях впервые реализован контроль шумового и вибрационного оборудования элементов инженерных систем по принципу чек-листа, который рассматривает все составляющие обеспечения акустического комфорта в помещениях жилых и общественных зданий, а также на прилегающих территориях.

Приобрести или заказать рекомендации можно на сайте abokbook.ru или по электронной почте s.mironova@abok.ru