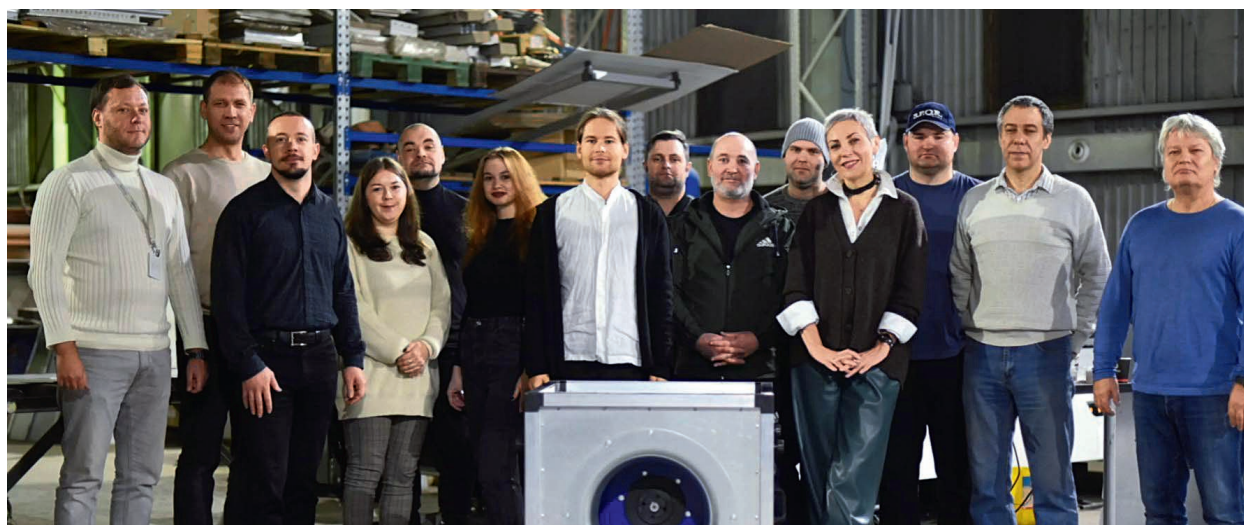


Вентиляция горячих цехов от экспертов



Завод вентиляционных изделий «Русич» специализируется на комплексном выпуске систем технологической и общеобменной вентиляции. Приоритетное направление деятельности компании – разработка и производство вентиляционного оборудования для горячих цехов. Команда профессионалов поможет с выбором, монтажом и доставкой высококлассного вентиляционного оборудования и предложит решение для любой проблемы. Более 2000 объектов в стране оснащены продукцией компании.

О преимуществах и возможностях компании читайте в интервью генерального директора ЗВИ «Русич» Ивана Дмитриевича Скользнева.

Компания с самого начала ориентировалась на выпуск вентиляторов для горячих цехов?

В 2001 году, когда была образована компания – тогда ООО «СТРОЙИНВЕСТПРОЕКТ», – основной деятельностью являлись проектирование и монтаж систем вентиляции.

С 2005 года мы начали производить собственное оборудование – сначала под нужды своих объектов, затем стали постепенно увеличивать объемы производства и для сторонних организаций и заказчиков.

С 2018 года производство выделилось в отдельное юридическое лицо ЗВИ «Русич».

С годами так сложилось, что приоритетным направлением для нас стал выпуск оборудования

для технологических вытяжных систем горячих цехов, кухонь ресторанов, баров, столовых, кафе и т. п.

В настоящее время мы производим более 80 моделей кухонных вентиляторов различных типов с расходом от 500 до 20 000 м³/ч, центральные вентиляционные установки 15 типоразмеров с расходом от 1000 до 62 000 м³/ч, прямоугольные и круглые канальные вентиляционные установки, различные аксессуары и принадлежности.

Компания имеет собственную производственную базу?

Производственная площадка компании расположена в Москве.

Мы всегда стремились к оптимизации производства. В первую очередь это оснащение завода современными станками, позволяющими сделать процесс производства вентиляционного оборудования более простым и качественным. К примеру, у нас есть станок лазерной резки, приобретение которого позволило нарастить производство и повысить качество комплектующих, необходимых для изготовления практически всего оборудования, выпускаемого нашим заводом.

Для оборудования, имеющего широкий размерный ряд, у нас разработано внутреннее программное обеспечение, которое автоматизировало процесс создания чертежей.

Разработаны внутренние оснастка и шаблоны, позволяющие ускорить процесс сборки.

Как осуществляется контроль качества продукции?

С началом производственной деятельности встал вопрос о соответствии готовой продукции предполагаемым техническим характеристикам. Поэтому одновременно с запуском производства на заводе был разработан и создан аэродинамический стенд, позволяющий замерить все необходимые технические показатели, которые и легли в основу создания характеристик оборудования.

Новые разработки предприятия в обязательном порядке проходят испытания на аэродинамическом стенде.

Все вентиляторы и вентиляционные установки перед отправкой заказчику проходят проверку на работоспособность и сверку основных параметров.

Наш завод регулярно проводит сертификацию и стресс-тесты выпускаемой продукции, поэтому гарантия составляет 36 месяцев.

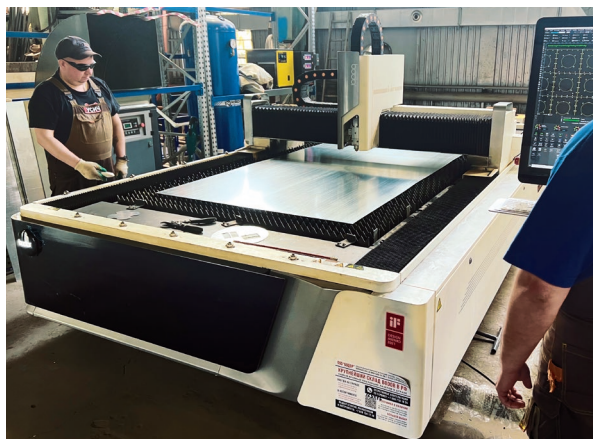


Какие еще факторы влияют на качество?

Команда «Русича» с самого начала была нацелена на выпуск высококачественного вентиляционного оборудования. Мы особенно тщательно подошли к выбору поставщиков комплектующих и сырья для нашей продукции. Были выбраны хорошо зарекомендовавшие себя поставщики комплектующих известных брендов, которые осуществляют прямые поставки сертифицированного оборудования.

До 2022 года доля импортных комплектующих для нашего производства составляла приблизительно 40 %. Постепенно произошел пересмотр подходов к закупкам. При выборе новых поставщиков мы ориентировались на уже проверенные принципы. Поэтому смена поставщиков не повлияла на качество выпускаемой нами продукции.

В настоящее время доля комплектующих российского производства составляет около 90 %. Импорт зарубежных комплектующих осуществляется проверенными поставщиками из дружественных стран.



№ уч.	Расход L, м³/ч	Длина l, м	Сечение воздуховода				Потери давления на трение		Тип местного сопротивления	Сумма КМС	Потери давления		
			Тип	A/D, мм	B, мм	S, м²	V, м/с	Удельные R, Па/м			По длине R'1, Па	Местные Па	Общие Па
1	650	6	Кр	200		0.03	5.75	2.111	12.7	+	10.20	203.1	215.8
2	1460	5	Кр	315		0.08	5.20	0.997	5.0	+	0.00	0.0	5.0
											220.8		

Рис. 1

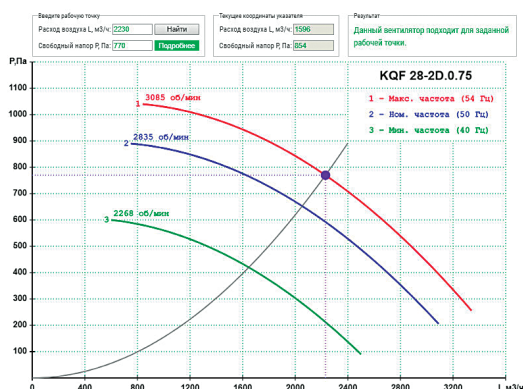


Рис. 2

ПРОГРАММА ПОДБОРА КУХОННЫХ ВЕНТИЛЯТОРОВ

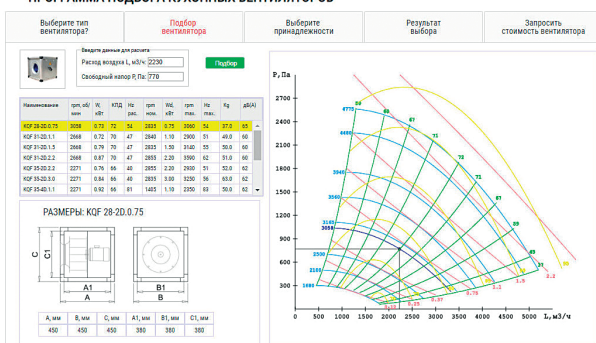


Рис. 3

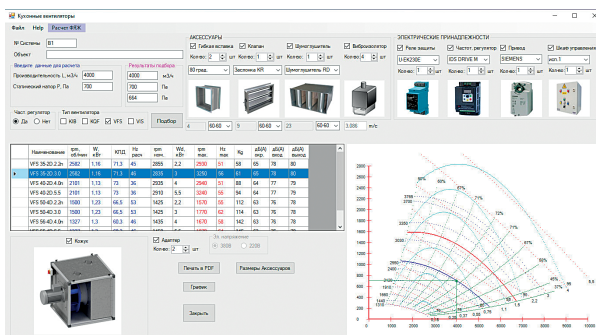


Рис. 4

Как организована логистика?

Мы осуществляем доставку нашей продукции в пределах Москвы и Московской области, а также бесплатную доставку до терминалов крупных транспортных компаний, которыми могут воспользоваться заказчики из других регионов.

Современный производитель – это не только производство, но и сервис. На что могут рассчитывать ваши заказчики?

Специалисты компании оказывают всестороннюю помощь в подборе нашего оборудования. Если вы обратитесь к нам, то никогда не запутаетесь в многочисленных технических характеристиках. Проконсультируем и подберем то, что нужно именно вам, исходя из конкретной ситуации. Для любой проблемы – влаги, пара, избыточного тепла, запахов и др. – предложим оптимальное решение.

Мы уделяем большое внимание поддержке проектировщиков.

На сайте компании есть онлайн-программа аэродинамического расчета, которая поможет рассчитать необходимое статическое давление вентиляционной системы (рис. 1).

Для быстрого и точного подбора кухонных вентиляторов наша компания предоставляет несколько простых, интуитивно понятных способов:

- интерактивный график подбора для каждой модели вентилятора на сайте компании (рис. 2);
- онлайн-программа подбора кухонных вентиляторов (рис. 3);
- офлайн-программа подбора вентиляторов, которую любой может скачать и установить себе на компьютер (рис. 4).

Мы постоянно работаем над совершенствованием программного обеспечения с учетом пожеланий проектировщиков.

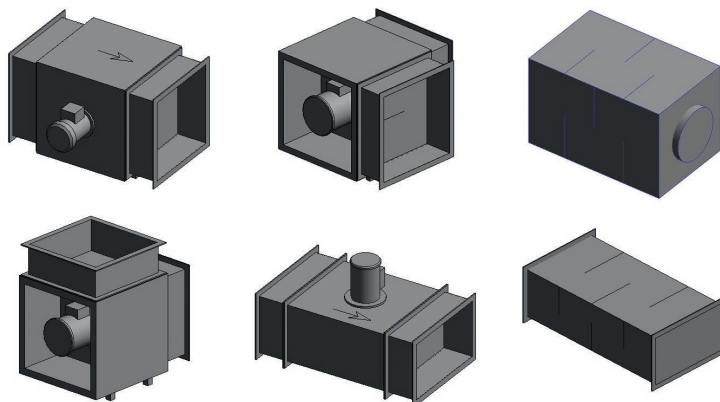
Проектировщики, работающие в программе Autodesk Revit, могут скачать информационные модели нашего оборудования. Представленные на сайте BIM-модели адаптированы под российские стандарты и соответствуют стандарту Autodesk BIM 2.0.

Также мы осуществляем выезд специалиста на объект для запуска и настройки оборудования по Москве и Московской области.

Что в планах?

Мы постоянно работаем над улучшением существующего оборудования. Прогресс не стоит на месте, и время от времени появляются новые полезные устройства, которые мы всегда готовы внедрить в наше оборудование. Имея обратную связь с заказчиками и проектировщиками, мы стараемся выявлять насущные проблемы вентиляционной отрасли и по возможности их решать.

Так, решая вопрос шумоглушения в вытяжных системах из горячих цехов, мы разработали уникальный разборный технологический шумоглушитель RT.



■ BIM-модели оборудования «Русич»

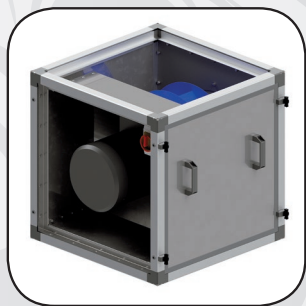
В настоящий момент мы работаем над новым оборудованием в области теплоутилизации, фильтрации, удаления запахов.

В перспективе мы продолжим разработку и испытание нового оборудования.

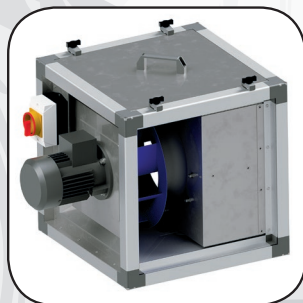
Мы благодарны всем тем, кто выбирает наше оборудование. Тем, кто оставляет нам свои пожелания и предложения. Благодаря вашей поддержке мы растем и развиваемся! ●

ВЫПУСКАЕМАЯ ПРОДУКЦИЯ

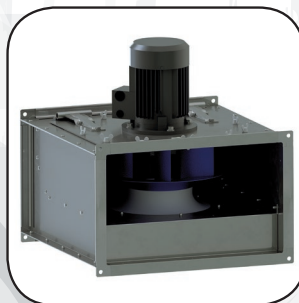
КУХОННЫЕ ВЕНТИЛЯТОРЫ



KQF



VFS



KIB



VIS

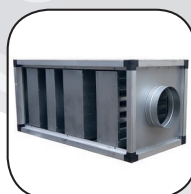
АКСЕССУАРЫ



Гибкая вставка



Заслонка регулирующая



Шумоглушитель



Фильтр ФязЖ



Обратный клапан



Шкаф управления