

Подключение наружных блоков VRF компании Kentatsu к вентиляционным установкам

Краткий обзор модулей управления с электронными расширительными вентилями для подключения секций теплообменников AHU к наружным блокам VRF-систем.

На сегодняшний день мы не представляем комфорта без системы вентиляции. В зависимости от конфигурации вентиляционный агрегат может иметь в своем составе секцию охлаждения или теплообменник, который в межсезонье можно использовать как калорифер. Все это необходимо для обработки воздуха, подаваемого в помещение. В теплый период времени воздух охлаждается и тепловая нагрузка снижается, а в межсезонье, когда температура воздуха ниже комфортной, – подогревается.

Для охлаждения или нагрева воздуха до требуемой температуры теплообменник вентиляционной установки подключается к VRF-системе с помощью модуля управления и электронного расширительного вентиля. Возможны два типа схемных решений: индивидуальное, когда секция теплообменника подключена к наружному блоку VRF-системы, и смешанное, когда кроме секции теплообменника приточной системы подключены внутренние блоки.

Далее решение будет рассматриваться на примере VRF-систем торговой марки Kentatsu – одной из самых известных и востребованных на климатическом рынке России. В арсенале оборудования Kentatsu на сегодняшний день есть две модели устройств для подключения теплообменников AHU к системам VRF. Это модули подключения

теплообменников KAH-D и KAH-60B с внешними электронными вентилями KAV.

Модули управления KAH-D (рис. 1) позволяют подключить теплообменник AHU к наружным блокам VRF-систем серии DX PRO V.

Модули управления KAH-60B в комплекте с электронными расширительными вентилями KAV (рис. 2) подключаются к наружным блокам серии DX PRO C.

По основным функциональным возможностям эти модули идентичны – основное различие заключается в конструктивном исполнении, а также в том, к какой серии наружных блоков VRF-систем будет подключаться воздушный теплообменник AHU.

Первое, на что можно обратить внимание, – это производительность подключаемых теплообменников, перекрывающая весьма широкий диапазон – от 2,2 до 270 кВт. По факту на сегодняшний день она ограничена производительностью наружного блока. Сами по себе модули подключения теплообменников позволяют обслуживать секции с максимальной производительностью до 340 кВт – такая возможность появится для новых моделей наружных блоков, которые поступят в продажу в ближайшее время. Производительность



■ Рис. 1. Модуль управления KAH-D



■ Рис. 2. Модули управления KAH-B и KAV



подключаемых теплообменников может быть практически любой, если теплообменник многоконтурный.

Рабочие диапазоны температур в режиме охлаждения – от +20 до +43 °С по входной температуре, до +10 °С по выходной температуре. В режиме нагрева допускается работа от –5 до +25 °С. Широкий диапазон рабочих температур позволяет применять решение в большинстве регионов и для самых различных целей.

Варианты модулей управления

Первый вариант модулей имеет номенклатуру KAH-D и представлен в шести типоразмерах (от KAH-00D до KAH-05D), что обеспечивает возможность подключения к VRF-системе секций теплообменников приточных установок разной производительности. Модуль является законченным техническим решением и представляет собой небольшой бокс с платой управления и встроенными электронными расширительными вентилями в количестве от одного и до трех в зависимости от мощности подключаемого теплообменника (рис. 3).



■ Рис. 3



Второй вариант – модуль управления KAH-60B (рис. 4) с набором датчиков и проводным пультом ДУ, а также отдельно поставляемые электронные расширительные вентили KAV четырех типоразмеров (KAV-03; KAV-07; KAV-14; KAV-22), которые выбираются в зависимости от

мощности теплообменника, подключаемого к наружному блоку VRF-системы. Модуль управления позволяет управлять одним, двумя, тремя и даже четырьмя электронными расширительными вентилями, которые для увеличения мощности подключаются параллельно.

Возможности подключения

Таблица мощности подключаемых теплообменников и соответствующих комбинаций ЭРВ приведена ниже.

Как видим, вариантов подключения теплообменника AHU к наружным блокам VRF-систем множество, и выбор остается за вами. В первую очередь необходимо определить, какой наружный блок VRF-систем планируется применять (или уже установлен), а после выбираем тот или иной модуль подключения.

Например, для подключения теплообменника с максимальной производительностью **224 кВт** используется параллельно два модуля KAH-04D с двумя интегрированными электронными расширительными вентилями, один из которых ведущий, другой – ведомый, или четыре KAH-03D, один из которых ведущий, а остальные три – ведомые. Как в первом, так и во втором случае нам потребуется подключить четыре клапана, но в первом случае настраиваем две, а во втором – четыре платы управления (рис. 5).



■ Рис. 4

Мощности подключаемых теплообменников и соответствующих комбинаций ЭРВ

Модель	KAV-03	KAV-07	KAV-14	KAV-22	KAV-14 × 2	KAV-22 × 2	KAV-22 × 3	KAV-22 × 4
Мощность (кВт)	2,2–8,0	9,0–20,0	22,4–40,0	45,0–61,5	67,4–73,0	78,5–140,0	154,0–224,0	238,0–336,0



или



Рис. 5

Другой вариант – достаточно к одному модулю управления KAN-60B подключить четыре электронных расширительных вентиля KAV-22, чтобы подключить секцию теплообменника производительностью **270 кВт** (рис. 6).

Подключение теплообменника производительностью **224 кВт** с помощью одного модуля управления KAN-60B и трех электронных расширительных вентилях KAV-22 показано на рис. 7.

С помощью модулей подключения теплообменников KAN-D, KAN-60B и KAV возможно

осуществлять контроль и регулировку температуры воздуха как на входе, так и на выходе из теплообменника. Для этого на плате управления достаточно сделать соответствующее переключение.

Особенности управления

Управление модулем может производиться как с помощью проводного пульта ДУ, поставляемого в комплекте, так и со стороннего контроллера. Все настройки по температуре, адресация и прочие регулировки производятся с пульта. Контроллер, в свою очередь, позволяет управлять температурой или производительностью, а также дискретными командами выбора режима работы, включения или выключения (рис. 8).

Управление производительностью возможно с помощью стороннего контроллера аналоговым сигналом 0–10 В. Аналоговый сигнал 0–10 В преобразовывается в требуемую производительность или температуру в зависимости от настроек на плате управления модуля KAN-D (рис. 9).

Плата управления модуля KAN-60B аналоговый сигнал 0–10 В или 0–20 мА воспринимает как запрос необходимой производительности. На плате управления модуля необходимо выбрать нужный вид сигнала управления: напряжение 0–10 В или ток 0–20 мА.



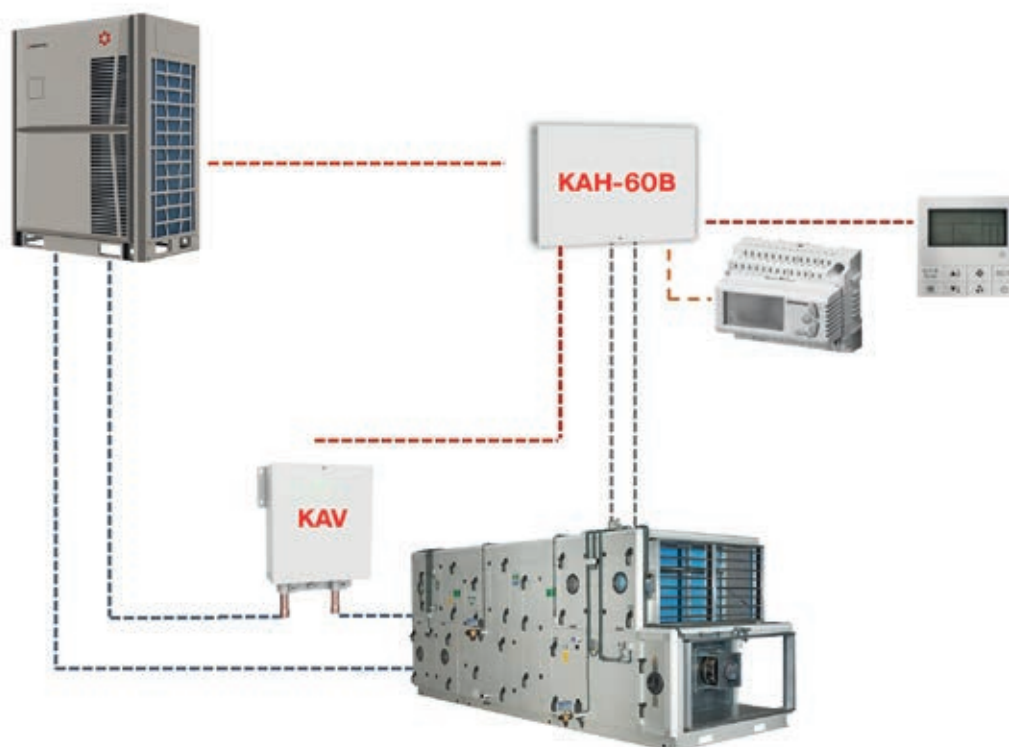
Рис. 6



▪ Рис. 7

Все платы модулей управления (КАН-D, КАН-60В) имеют возможность управлять не только электронными расширительными вентилями, но и моторами вентиляторов, для чего предусмотрены специальные выходы подключения коммутационных элементов.

В межсезонье, когда температура уличного воздуха относительно низкая, модули управления позволяют использовать теплообменник как калорифер. Для задействования режима «Нагрев» его необходимо включить на пульте ДУ или замкнуть соответствующие контакты на



▪ Рис. 8

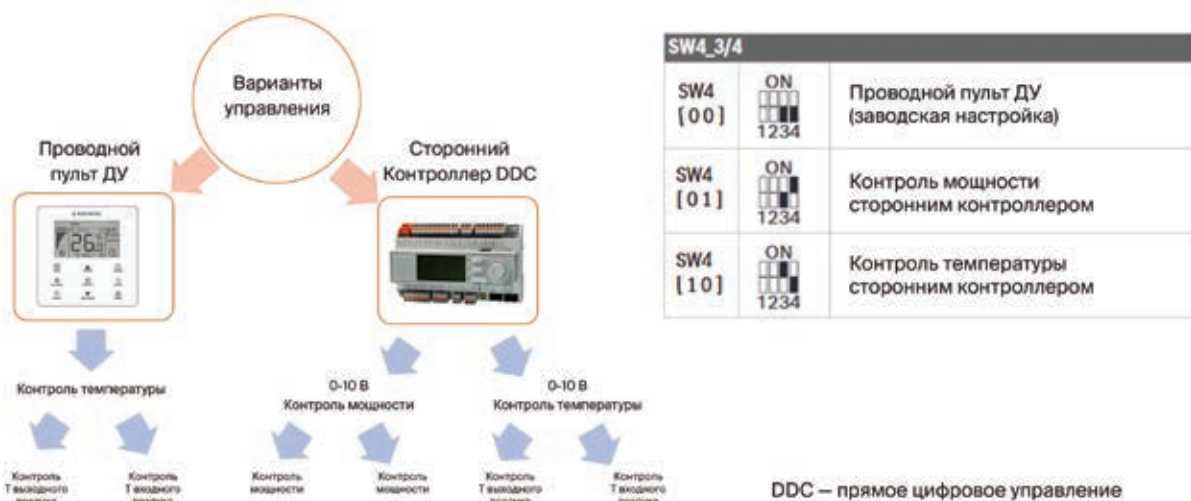


Рис. 9

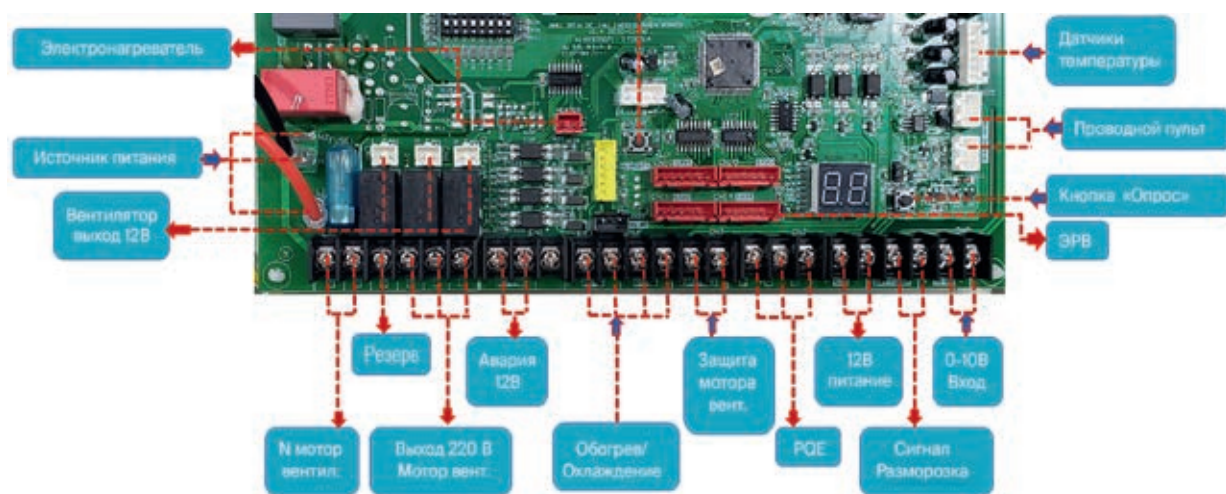


Рис. 10

самых платах управления. Такие сухие контакты имеются как на модулях КАН-D, так и на КАН-60В (рис. 10).

Во время работы в режиме «Нагрев» естественным образом происходит обмерзание наружного блока VRF. Для удаления льда и инея применяется режим оттайки, при активации которого на соответствующем выходе платы управления появится соответствующий сигнал и будет выключен вентилятор агрегата. По завершении оттайки сигнал снимается и вентилятор возобновляет работу.

Все модули имеют функцию самодиагностики и в случае неисправности могут сообщить об этом соответствующим кодом ошибки на цифровом дисплее пульта ДУ. Кроме того, на соответствующих контактах появится сигнал ошибки.

Таким образом, модули управления с электронными расширительными вентилями для подключения секций теплообменников к наружным блокам VRF-систем могут управляться с проводных пультов ДУ, а также со сторонних контроллеров. Может контролироваться температура на входе или на выходе. Сигнал управления со стороннего контроллера 0–10 В соответствует температуре или запрашиваемой производительности, по дискретному сигналу происходит изменение режимов работы «Нагрев/Охлаждение». Управление моторами вентиляторов системы вентиляции возможно с пультов ДУ, поставляемых в комплекте с модулями. На всех модулях имеются дискретные входные (режим работы, «Вкл/Выкл») и выходные (разморозка, скорость вращения вентиляторов, неисправность) контакты. ●

Статья подготовлена ООО «ДАИЧИ»
www.daichi.ru