

К. В. Колтун, руководитель направления наружных сетей водоотведения, ООО ПКФ «Линас»

## КАК ОБОСНОВАТЬ РАСЧЕТ КНС ПО СВОДАМ ПРАВИЛ?

При проектировании и расчете элементов КНС часто возникают вопросы по нормативной базе, на которую ссылаются используемые методики. Мы сгруппировали выдержки из нормативной базы (сводов правил) для снятия вопросов от компетентных органов и удобства поиска информации по расчету КНС.

Для начала вспомним терминологию: канализационная насосная станция (КНС) представляет собой комплекс гидротехнического оборудования в едином корпусе (или в многокорпусном исполнении), предназначенный для перекачки сточных, ливневых, дренажных и производственных вод, если рельеф местности не позволяет отводить их самотеком.

Самый простой вариант исполнения КНС приведен на рис. 1. По трубопроводу стоки попадают в приемную (нижнюю) часть резервуара, где расположены погружные насосные агрегаты. Когда стоки достигают уровня включения насоса, насосный агрегат включается и поднимает жидкость по напорному коллектору в напорный трубопровод. Отслеживание работы насосов ведется с помощью поплавковых датчиков и автоматики, размещенной в шкафу управления.

### Основные положения по проектированию КНС

Проекты канализационных насосных станций разрабатываются по техническим условиям, технологическим заданиям и заданиям на проектирование. Для проектирования КНС необходимо производить следующие действия (список носит рекомендательный характер):

- 1) рассчитать максимальный секундный расход системы;
- 2) определить требуемый напор насосов;
- 3) определить режим работы КНС;
- 4) произвести гидравлический расчет всасывающих и напорных трубопроводов;

- 5) подобрать тип насоса и электродвигателя, приводящего его в действие;
- 6) определить число резервных насосов;
- 7) построить график совместной работы насосов и водоводов;
- 8) проверить насосы и водоводы на пропуск аварийных расходов;
- 9) определить число аварийных переключений на напорных водоводах;
- 10) подобрать оборудование для удаления из воды плавающих отбросов;
- 11) подобрать дренажный насос (в случае сухой установки насосов);
- 12) подобрать фасонные части и арматуру;
- 13) разработать объемно-планировочные решения насосной станции;
- 14) разработать высотную схему КНС;
- 15) определить объем приемного резервуара данной насосной станции;
- 16) уточнить потери напора во внутренних коммуникациях насосной станции;
- 17) подобрать грузоподъемное оборудование;
- 18) определить основные технико-экономические показатели насосной станции.

### Нормативная база, на которую необходимо ссылаться при проектировании КНС

Документы систематизированы в порядке, указанном выше.

#### 1. Расходные характеристики насосов

При определении расходной характеристики насоса следует опираться на п. 8.2.1

СП 32.13330.2018, согласно которому «Насосы, оборудование и трубопроводы следует выбирать в зависимости от **расчетного притока** и физико-химических свойств сточных вод или осадков, высоты подъема, с учетом характеристик насосов и напорных трубопроводов, проектной очередности ввода в действие объекта».

### 2. Количество насосов в КНС

Для расчета количества насосов в КНС необходимо пользоваться табл. 16 из п. 8.1.1 и табл. 17 из п. 8.2.1 СП 32.13330.2018: определить категорию насосной станции (п. 8.1.1, табл. 16), а затем выбрать соответствующее количество рабочих и резервных насосов согласно табл. 17 (п. 8.2.1): «8.1.1. Насосные станции **по надежности действия** подразделяются на три категории, указанные в табл. 16».

Согласно табл. 17, для ливневой канализации допускается отсутствие резервирования насосного оборудования. С точки зрения производителя, осуществляющего эксплуатацию, а также несущего гарантийные обязательства перед заказчиком, ООО ПКФ «Линас» не рекомендует проектировать насосную станцию без резервного насоса, т. к. предусмотреть все вероятные аварийные ситуации и нюансы в работе невозможно.

### 3. Гидравлический расчет канализационных сетей

Данный пункт очень важен для правильного расчета КНС, т. к. от глубины залегания самотечного (подводящего) и напорного (отводящего) трубопроводов зависит высота насосной станции.

Гидравлический расчет канализационных сетей производится в соответствии с п. 5.2 СП 32.13330.2018 с отсылкой к п. 10.10 СП 31.13330.2021 (табл. 25):

«5.2.1. **Гидравлический расчет канализационных самотечных трубопроводов (лотков, каналов)** следует выполнять на расчетный максимальный секундный расход сточных вод по таблицам, графикам и номограммам. Основное требование при проектировании самотечных

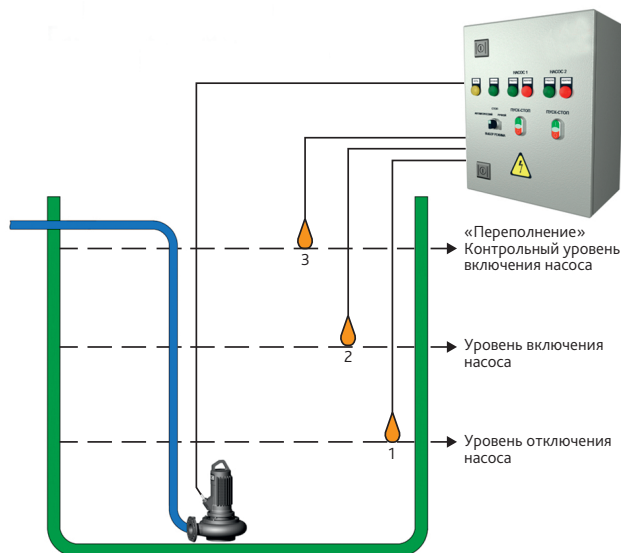


Рис. 1. Работа шкафа на один насос

коллекторов – **пропуск расчетных расходов при самоочищающих скоростях движения транспортируемых сточных вод.**

5.2.2. **Гидравлический расчет напорных канализационных трубопроводов** следует производить согласно СП 31.13330».

Диаметр напорной линии влияет также на выбор (расчет насоса), т. к. необходимо соблюдать правила гидравлики. Например, напорная линия в КНС рассчитана на диаметр 50 мм, и для станции нельзя выбрать насос с патрубком 250 мм, расхождение может быть максимум на один типоразмер в меньшую или большую сторону.

### 4. Выбор материала оборудования в КНС

При выборе материала насосного оборудования и комплектующих нужно опираться на п. 7.6.4 и 8.2.1 СП 32.13330.2018.

Согласно п. 7.6.4 СП 32.13330.2018, выбор материала зависит от состава стоков, которые подразделяются на две группы. К первой группе отнесены предприятия и производства, состав

Таблица 16 (СП 32.13330.2018)

Категория надежности действия насосных станций	Характеристика режима работы насосных станций
Первая	Не допускается перерыва или снижения подачи сточных вод
Вторая	Допускается перерыв в подаче сточных вод не более 6 ч или снижение ее в пределах, определяемых надежностью системы водоснабжения поселений и городских округов или промышленного предприятия
Третья	Допускающие перерыв подачи сточных вод не более суток (с прекращением водоснабжения поселений и городских округов при численности жителей до 5000)

Таблица 17 (СП 32.13330.2018)

Число резервных насосных агрегатов

Бытовые и близкие к ним по составу производственные сточные воды				Агрессивные сточные воды	
Число насосов					
рабочих	резервных при категории надежности действия			рабочих	резервных при любой категории надежности действия
	первой	второй	третьей		
1	1 и 1 на складе	1	1	1	1 и 1 на складе
2	1 и 1 на складе	1	1	2-3	2
3 и более	2	2	1 и 1 на складе	4	3
-	-	-	-	5 и более	Не менее 50 %

Примечания  
 1. В насосных станциях водоотведения поверхностного стока резервные насосы предусматривают, когда аварийный сброс в водные объекты невозможен.  
 2. При реконструкции, связанной с увеличением производительности насосных станций перекачки бытовых сточных вод третьей категории надежности действия, допускается хранить резервные агрегаты на складе.  
 3. В насосных станциях бытовых и близких к ним по составу производственных сточных вод, оборудованных тремя и более погружными насосами погружной и (или) сухой установки, допускается хранить один из резервных насосов на складе.

Таблица 25 (СП 31.13330.2021)

Рекомендуемые скорости движения воды во всасывающих и напорных линиях

Диаметр труб, мм	Скорости движения воды в трубопроводах насосных станций, м/с	
	всасывающие	напорные
До 250	0,6-1	0,8-2
Св. 250 до 800	0,8-1,5	1-3
Св. 800	1,2-2	1,5-4

стока с территории которых по характеристикам ближе к поверхностному стоку с селитебных территорий (территорий, предназначенных для размещения жилищного фонда, общественных зданий и сооружений). Во вторую группу вошли предприятия, на которых по условиям производства не представляется возможным в полной мере исключить поступление в поверхностный сток специфических веществ с токсичными свойствами или значительных количеств органических веществ, обуславливающих высокие значения показателей ХПК и БПК5 стока.

Также следует учитывать п. 8.2.1 СП 32.13330.2018, согласно которому «Насосы, оборудование и трубопроводы следует выбирать в зависимости от расчетного притока и физико-химических свойств сточных вод или осадков, высоты подъема, с учетом характеристик насосов и напорных трубопроводов, проектной очередности ввода в действие объекта».

В зависимости от типа и характера стока выбирается материал элементов насоса (гидравлической части, уплотнений, кабеля), задвижек, обратных клапанов, лестницы, трубопроводов и т. д.

Для гидравлической части насоса в случае неагрессивных нейтральных стоков может применяться чугун с катафорезным покрытием. При наличии абразивов требуется керамическое покрытие рабочего колеса насоса. В агрессивных

стоках применяются насосы из стали (в зависимости от состава и химической формулы агрессивных стоков возможно использование полностью стального насоса, отдельного стального рабочего колеса, определенного типа уплотнения и т. д.).

На выбор гидравлической части влияет не только химический состав стока, но и плотность, вязкость, наличие включений и их форма. Для различных видов стоков разработаны разные типы рабочих колес, правильный подбор которых напрямую связан с эксплуатационной эффективностью.

**5. Защита насосов от засорения, подбор дополнительного оборудования**

Засорение является едва ли не самой главной проблемой в КНС для эксплуатирующихся организаций, и при этом самой затратной. Для того чтобы предотвратить возможные поломки насосного оборудования, минимизировать риск экологических катастроф, при проектировании необходимо предпринимать меры для защиты оборудования от засорения. Комплекс таких мер регламентируется п. 8.2.4, 8.2.11 и 8.2.17 СП 32.13330.2018:

«8.2.4. Конструкция и габариты отсеков насосных станций, в которых размещены стационарные насосы или всасывающие патрубки, должны предотвращать образование устойчивых депрессионных воронок на поверхности

перекачиваемой жидкости. Должно быть обеспечено заглубление всасывающего патрубка относительно минимального уровня жидкости не менее чем на два его диаметра, но более чем на величину требуемого кавитационного запаса, устанавливаемого изготовителем насоса. Необходимо обеспечивать расстояние от створа всасывающего патрубка до точки входа жидкости в отсек или до решеток, сит и т. п. – не менее пяти диаметров патрубка. При параллельной работе групп насосов с подачей каждого более 315 л/с следует **предусматривать струенаправляющие перегородки**».

«8.2.11. Для защиты насосов от засорения в приемных резервуарах насосных станций (или перед ними) следует предусматривать:

- устройства для задержания крупных взвешенных компонентов, транспортируемых сточными водами (**решетки различных типов, процеживатели, сетки и т. п.**);
- оборудование и механизмы для измельчения крупной взвеси в потоке сточных вод;
- принудительное перемешивание посредством применения погружных мешалок и/или подачи части перекачиваемых сточных вод в приемный резервуар;
- **решетки с ручной очисткой, корзины<sup>1</sup> и т. п.** – на насосных станциях малой производительности.

«8.2.17. В приемных резервуарах следует **предусматривать устройства для взмучивания осадка** и обмыва резервуара».

Ниже тезисно приведем пояснения по оборудованию, перечисленному в п. 8.2.11 и 8.2.17.

- Если отверстия корзины крупные (больше показателя свободного прохода гидравлики насоса), она не будет выполнять защитную функцию и насос может выйти из строя.
- При проектировании КНС с тяжелым стоком (длинноволокнистые включения, крупный мусор) применяются измельчители/дробилки.
- Для стока с большим объемом взвеси (песка) в проект КНС закладывают погружные мешалки. Нужно учитывать при формировании объемно-планировочного решения станции, что мешалка требует много пространства – размер корпуса при этом увеличится.
- В паре с насосом может идти взмучивающий клапан, который препятствует накоплению осадка на дне и убирает осаждаемые вещества вместе с перекачиваемой средой.

- Самое простое взмучивающее устройство – это взмучивающий трубопровод, который монтируется из напорной сети выше задвижки. На нем также должна быть установлена задвижка, позволяющая при необходимости направлять вниз часть стока для взмучивания осадка.

## 6. Выбор компоновки КНС

Выбор компоновки КНС производится в соответствии с п. 8.1.2 и 8.2.10 СП 32.13330.2018:

«8.1.2. Основные требования к компоновке насосных и воздуходувных станций, определению размеров машинных залов, подъемно-транспортному оборудованию, размещению агрегатов, арматуры и трубопроводов, обслуживающих устройств (мостиков, площадок, лестниц и т. д.), а также мероприятий против затопления машинных залов следует принимать согласно СП 31.13330. **Компоновку** и обустройство канализационных насосных станций с погружными насосами необходимо **выполнять согласно настоящему своду правил, с учетом инструкций заводов-изготовителей насосов**. Допускается не предусматривать установку резервных агрегатов при условии хранения их в помещении насосной станции и наличии возможности замены в течение 2–6 ч».

«8.2.10. Насосные станции с насосами погружной установки необходимо проектировать согласно СП 31.13330, **инструкций заводов-изготовителей с учетом конструктивных и технологических особенностей**».

Т. е. заводы-изготовители наделяются правом давать рекомендации по компоновке насосных станций с учетом всех пунктов СП, рассмотренных выше. К компоновке относится конфигурация корпуса (горизонтальная, вертикальная, двухкорпусная, с павильоном, с сухим и мокрым залом и т. д.), расположение оборудования в корпусе с точки зрения эксплуатационного удобства и соблюдения всех норм, прописанных в СП.

## 7. Расчет размеров приемного резервуара

Методика расчета размеров приемного резервуара должна соответствовать п. 8.2.5, 8.2.15, 8.2.23 СП 32.13330.2018 и 12.4 СП 31.13330.2012.

СП 32.13330.2018:

«8.2.5. К каждому насосу рекомендуется **предусматривать самостоятельный**

<sup>1</sup> Просвет решетки или корзины на подводящем трубопроводе КНС должен рассчитываться из показателя свободного прохода подобранного насоса.

всасывающий трубопровод. **Размеры приемного резервуара и размещение всасывающих трубопроводов следует принимать в соответствии с СП 31.13330».**

«8.2.15. **Вместимость подземного резервуара насосной станции следует определять в зависимости от притока сточных вод, производительности насосов, допустимой частоты включения электрооборудования и условий охлаждения насосного оборудования. В приемных резервуарах насосных станций производительностью свыше тыс. м<sup>3</sup>/сут. необходимо предусматривать два отделения без увеличения общего объема. Вместимость приемных резервуаров насосных станций, работающих последовательно, следует определять из условия их совместной работы. В отдельных случаях эту вместимость допускается определять исходя из условий опорожнения напорного трубопровода».**

«8.2.23. **Для снижения величины пикового расхода сточных вод и для аккумуляции расхода сточных вод во время аварий на напорных трубопроводах допускается устройство регулирующих или аварийно-регулирующих резервуаров. Оптимальное значение зарегулированного расчетного расхода следует определять технико-экономическим расчетом».**

СП 31.13330.2021: «Объем воды в емкостях перед насосными станциями подкачки, работающими равномерно, следует принимать из расчета 5–10-минутной производительности насоса большей производительности. В случае, если в соответствии с паспортными характеристиками насосного агрегата большей производительности допустимое число его включений в час превышает 12, допускается соответствующее уменьшение расчетного объема резервуара».

Далее рассмотрим методику, применяемую в ООО ПКФ «Линас». Методика была разработана компанией ITT Industries, подразделением Flygt. Позже ее перевел и адаптировал под российские нормы М. А. Дягилев (журнал «Водоснабжение и санитарная техника», № 11, 2009).

Следует учитывать, что приведенный ниже расчет справедлив для схемы работы КНС «1 рабочий + 1 резервный». Методика, учитывающая другие варианты работы (2+0, 2+1, 3+1 и т. д.), будет опубликована в техническом пособии ООО ПКФ «Линас», редакция 2.

Правильный расчет минимального рабочего объема резервуара напрямую зависит от следующих параметров:

- количества включений в час насосных агрегатов (для рабочих насосов);
- размеров насосов (высота влияет на уровень сухого хода насоса; ширина – на размер дна КНС);
- производительности КНС (п. 8.2.15 СП 32.13330.2018);
- выбранного минимального расстояния между поплавками (обычно 0,2 или 0,3 м в зависимости от ТЗ).

Также следует учитывать дополнительное оборудование, выбранное для КНС, и компоновку/конфигурацию станции.

## План расчета

1. Подбор насосного оборудования.
2. Определение уровня сухого хода из документации к насосу.

Не все производители указывают этот параметр. Чаще всего, если насос без рубашки охлаждения, указывается размер по верхней части электродвигателя. Если уровень сухого хода определен в спецификации на насос ниже электродвигателя, необходимо понимать, сколько времени и в каком режиме насос может работать в непогруженном состоянии.

Рекомендация ООО ПКФ «Линас» – всегда брать запас по уровню сухого хода и измерять данный уровень по верхней части электродвигателя.

3. Определение размеров насосов с трубной муфтой (в соответствии со спецификацией) и предварительное планирование расположения насосов в емкости в соответствии с их размерами и рекомендациями заводов-изготовителей.

4. Определение диаметра резервуара по формуле  $D_{рез} = 4D_{насоса}$  с учетом п. 3.

Перед тем как принять решение о диаметре резервуара, в конструкторской программе размечают расположение оборудования. Для чего

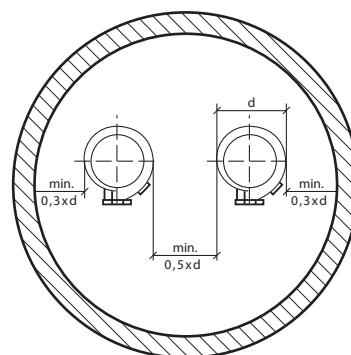


Рис. 2. Переменная работа насосов

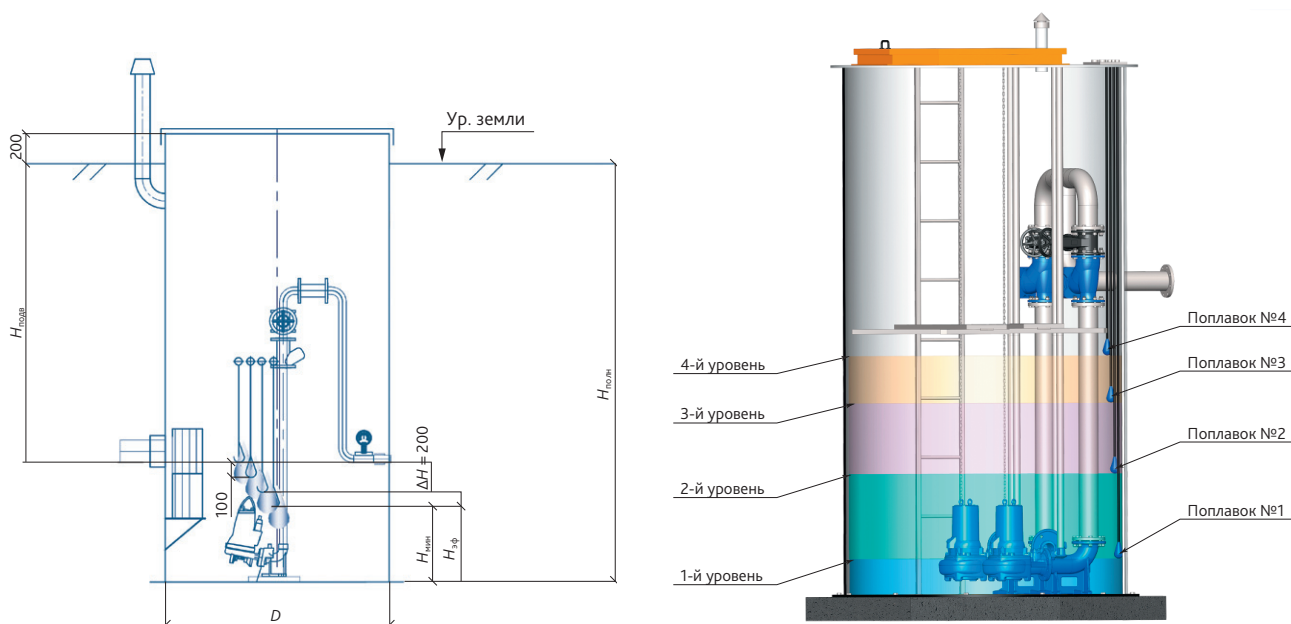


Рис. 3. Расположение поплавковых выключателей в КНС: 1-й уровень – поплавок 1 – уровень сухого хода насоса; 2-й уровень – поплавок 2 – уровень включения первого насоса (рабочая высота); 3-й уровень – поплавок 3 – уровень включения второго насоса; 4-й уровень – поплавок 4 – аварийный уровень

это делается? Если расстояние до стенок резервуара слишком маленькое, появляется возможность подсоса воздуха или образования воздушного вихря в насосе, который будет незаметен взгляду, однако может вывести из строя оборудование за короткий срок. Программные комплексы, которые моделируют подобные ситуации, малодоступны широкому кругу технических специалистов в нашей стране. Чтобы избежать такого рода проблем, необходимо соблюдать правило, представленное формулой на рис. 2.

5. Определение рабочего (эффективного) объема резервуара ( $V_{эф}$ ) по формуле:

$$V_{эф} = Q / (4 \cdot z) \text{ м}^3,$$

где  $Q$  – производительность КНС,  $\text{м}^3/\text{ч}$ ,  
 $z$  – оптимальное количество пусков в час (паспортное значение).

Эффективный объем зависит от производительности КНС и от количества пусков в час. Насосы могут быть рассчитаны и на 20, и на 30 пусков в час. Сейчас на рынке производители наперегонки стремятся убедить клиентов, что насос действительно может работать в таком изнашивающем режиме. Но наша рекомендация как завода-изготовителя и эксплуатирующей компании – не производить расчет более чем на 10 пусков в час для обеспечения определенного запаса и профилактики корректной работы насоса.

6. Определение рабочей (эффективной) высоты ( $H_{эф}$ ) по формуле:

$$H_{эф} = V_{эф} / S$$

где  $S$  – площадь основания корпуса КНС, рассчитывается по формуле  $S = \pi R^2$ ,  $\text{м}^2$ .

7. Полная высота корпуса КНС составляет:

$$H_{полн} = H_{подв.кол} + \Delta H + H_{эф} + H_{мин}$$

где  $\Delta H$  – минимальное расстояние между поплавками 1 и 3 (м), принимаем как 0,2–0,3 м,  
 высота подводящего коллектора ( $H_{подв.кол}$ ) определена из осуществленного ранее гидравлического расчета сети самотечных трубопроводов (из отметок продольного профиля),  
 $H_{мин}$  – уровень сухого хода насоса.

В результате получаем размеры емкости для проекта, конфигурацию КНС (рис. 3), компоновку, состав оборудования, а также сгруппированное по пунктам обоснование этого расчета на случай возникновения вопросов со стороны компетентных органов.

Более подробное описание технических характеристик элементов КНС вы можете найти в техническом пособии по водоотведению (альбоме проектных решений) ООО ПКФ «Линас».