



СОХРАНИТЬ НАСЛЕДИЕ: МИКРОКЛИМАТ МУЗЕЕВ

Е. Н. Болотов, генеральный директор ООО «ВАК-нжиниринг»

Сложнейшей проблемой, с которой сталкиваются специалисты по инженерному оборудованию музеев, является надежное обеспечение и поддержание параметров температурно-влажностного режима. Оптимальное сочетание этих параметров должно обеспечивать долговременную сохранность исторических культурных ценностей. Сложность этой задачи связана с необходимостью создания оптимальных параметров внутреннего воздуха как для экспонатов различного типа (картины, скульптуры, книги, предметы быта и посуда и т. п.), так и для посетителей музеев. В настоящее время отсутствуют нормативно-методические документы по обеспечению микроклимата музеев, ориентированные на применение энергоэффективного надежного оборудования и современных технологий.

Задача создания микроклимата в помещениях музеев сложна и многообразна. Главным фактором обеспечения сохранности коллекций является поддержание стабильного режима с параметрами внутреннего воздуха, как правило, 20 °С и 50% относительной влажности с ограничением амплитуды колебаний не более ± 1 °С и $\pm 2,5$ %.

В силу сложности и разнообразия предметов и коллекций, составляющих культурное наследие, очень сложно дать абсолютное определение диапазонов предельно допустимых значений и оптимальных параметров для хранения произведений искусства и предметов, представляющих историческую ценность.

В помещениях музеев очень важно обеспечить устойчивость параметров температуры и относительной влажности воздуха, чтобы избежать микроклиматических колебаний, которые более опасны для экспонатов, чем постоянные, пусть даже не вполне благоприятные, условия хранения.

Ограничение рабочей области допустимых текущих параметров внутреннего воздуха является причиной значительных расходов приточного и удаляемого воздуха и, как следствие, кратностей воздухообмена в экспозиционных залах более 6 (часто 8–10 крат и более). Подвижность воздуха вблизи экспонатов также ограничена – не выше 0,15 м/с. Соответственно, более чем актуальной является задача выбора схемы организации воздухообмена с приоритетом, как показывает международная практика, применения вытесняющей вентиляции.

Большинство музеев размещаются в исторических зданиях, являющихся, в свою очередь,

памятниками архитектуры и имеющих ограничения в возможности размещения дополнительного инженерного оборудования и прокладки инженерных коммуникаций, включая воздуховоды. К тому же эти здания располагаются в условиях плотной городской застройки, а значит, необходимы контроль газового состава воздушной среды и оптимизация мест организации забора воздуха.

Музеи чаще всего занимают здания со сложной структурой и включают, как правило, анфилады экспозиционных залов со свободным перемещением посетителей, связанных парадными лестницами, высокими атриумами и внутренними двориками. При этом здание необходимо рассматривать как единую гидравлическую систему с неорганизованным (или управляемым) перетеканием и значительным влиянием инфильтрации на внутренние параметры микроклимата.

В здании музея, помимо выставочных залов для постоянной и временных экспозиций, как правило, имеются научные отделения, реставрационные мастерские, архивы, запасники.

Для создания микроклимата музея необходимо применение систем кондиционирования первого класса с коэффициентом необеспеченности не ниже 0,98

или необеспеченностью заданных параметров не более 100 часов в год. При этом следует иметь в виду, что затраты на восстановление утраченных элементов коллекций крайне велики. Соответственно, необходимо надежное резервирование функционирования инженерных систем.

Для исключения создания аварийных ситуаций и протечек является недопустимым в ряде случаев нахождение в пределах экспозиционных помещений и хранилищ или над ними приборов, трубопроводов или конденсатопроводов с водой, включая зональные доводчики, фэнкойлы и отопительные приборы.

Таким образом, стандартные решения систем климатизации редко бывают эффективны. Проектирование систем обеспечения микроклимата музеев имеет свою специфику и требует учета ряда дополнительных существенных факторов, незнание которых очень часто приводит, как показывает практика, к системным ошибкам и отрицательному результату и в конечном итоге не позволяет выйти в условиях эксплуатации на требуемые параметры внутреннего микроклимата.

При отмеченных проблемах в создании эффективных современных инженерных систем музея, значительном внимании и больших объемах строительства и реконструкции музейных

В 2017 году НП «АВОК» подготовило первую редакцию рекомендаций «Музеи. Отопление, вентиляция, кондиционирование воздуха». Рекомендации предназначены для проектирования систем отопления, вентиляции и кондиционирования воздуха и для выбора теплотехнических характеристик ограждающих конструкций во вновь возводимых, реставрируемых и реконструируемых музейных зданиях и комплексах, а также при размещении музеев в зданиях иного назначения



комплексов явно ощущается недостаток в рекомендациях по обеспечению микроклимата музеев.

В проект документа вошли: рекомендуемые оптимальные и допустимые температурно-влажностные параметры внутреннего воздуха помещений музея, расчетные параметры внутреннего воздуха по отдельным функциональным зонам и помещениям музея, требования к выбору инженерных систем музеев, особенности организации и проведения монтажных и пусконаладочных работ в музеях.

Отдельные разделы проекта предназначены для обеспечения микроклимата в помещениях хранилищ, архивов, в том числе кино- и фотоматериалов и документов на магнитных носителях, кладовых ценностей, включая банковские хранилища с дополнительными требованиями по безопасности хранения.

Следует учитывать ряд особенностей при организации

температурно-влажностного режима в реставрационных мастерских. Стабильный температурно-влажностный режим следует поддерживать в зданиях библиотек, читальных залах и хранилищах, в том числе в помещениях, где находятся древние рукописи.

Современные музейные комплексы относятся к многофункциональным зданиям, правила проектирования которых изложены в ряде нормативных документов. Однако существует ряд дополнительных требований и рекомендаций, в частности, по расположению отдельных зон и мест свободного нахождения посетителей.

Расчетная плотность посетителей, как правило, из расчета 5 м^2 на человека для экспозиционных помещений, требования по ограничению значений температуры и прежде всего влажности внутреннего воздуха, принятая схема организации воздухообмена являются основой для определения объема

приточного воздуха в экспозиционное помещение. Отношение полученного воздухообмена к объему помещения является результирующей кратностью и в значительной степени естественно зависит от высоты экспозиционного помещения. Ограничение воздухообмена из-за сложности в прокладке воздуховодов ссылкой на так называемые нормируемые кратности воздухообмена для экспозиционных помещений недопустимы.

При работе систем вентиляции и кондиционирования в музейные помещения попадают взвешенные загрязняющие вещества, которые при контакте с художественными объектами могут наносить им существенный вред. Помимо внешних источников в самом музее имеется целый ряд внутренних источников загрязнения. Основными загрязнителями являются микроскопические газообразные частицы, в частности двуокись серы, окислы азота и озона,

Стандартные решения систем климатизации музеев редко бывают эффективны. Проектирование систем обеспечения микроклимата музеев имеет свою специфику и требует учета ряда дополнительных существенных факторов, незнание которых очень часто приводит к ошибкам и отрицательному результату

а также твердые взвешенные частицы.

Вредное воздействие окислителей на органические материалы выражается в так называемом «преждевременном старении». В некоторых случаях озон может разрывать органические молекулы, что приводит к образованию карбоксильных кислот. Данные кислоты обладают свойством усиливать скорость старения тел, на которых они образуются, а также объектов, расположенных в непосредственной близости. Типичным эффектом воздействия окислителей являются пожелтение, обесцвечивание и почернение металла.

Европейским требованием по обеспечению качества микроклимата музеев являются постоянный мониторинг газового состава внутреннего воздуха и применение средств молекулярной очистки.

Расчетные уровни шума в основных музейных помещениях принимают по действующим нормативам или в соответствии с международной практикой для выставочных помещений с учетом переменного числа посетителей из расчета:

- NR 35/40 дБа – нормальный режим,
- NR 40/45 дБа – пиковый режим,
- NR 45/50 дБа – максимальные значения.

Воздушные потоки вблизи коллекций должны быть ограничены на низком уровне. Высокие скорости движения воздуха

способствуют быстрому поглощению или выделению влаги. Кроме того, сильные потоки воздуха могут привести в движение определенные объекты (такие как картины или холсты), а это может явиться причиной механических повреждений. Практика доказывает, что максимальная величина скорости 0,1 м/сек вблизи объектов является наиболее безопасной. Параметры воздуха в потоке (струе) должны поддерживаться на среднем уровне и не отклоняться слишком далеко от среднего показателя. Если картина «привыкла» к температуре 20 °С, а в потоке воздуха рядом с ней температура имеет значение 16 °С, это может повлечь за собой деформации и повреждения. Таким образом, скорость воздуха 0,1 м/сек может поддерживаться только в хорошо смешанном воздухе, то есть при стабильной температуре и относительно стабильной влажности воздуха.

Наличие значительной площади наружного остекления фонарей и оконных проемов, расположение разновысотных экспозиционных залов на различных отметках, сложные горизонтальные и вертикальные гидравлические связи различно ориентированных по фасадам помещений через открытые анфилады, холлы, лестницы, присутствие открытых пространств перед зданием музея для прямого ветрового воздействия

ÖSTBERG

МУДРОЕ
решение



«Östberg – мудрое решение» – именно так можно сказать о выборе вентиляционного оборудования Östberg. Östberg – это всегда продуманная конструкция, энергоэффективность и высочайшее качество изготовления, обеспечивающие низкие эксплуатационные расходы и бесперебойную работу на долгие годы.



Москва, улица Тимирязевская, 1, строение 4.
Тел.: (495) 981 1515, (499) 755 1515.
Факс: (495) 981 0117.

Санкт-Петербург, улица Разъезжая, 12, офис 43.
Тел.: (812) 441 3530. Факс: (812) 441 3535.

www.ARKTIKA.ru



являются причинами значительной составляющей неорганизованного потока воздуха через ограждающие конструкции здания (инфильтрация и эксфильтрация), что, в свою очередь, влияет на фактические параметры внутреннего воздуха в залах, особенно вблизи ограждающих конструкций.

Инженерные системы музея должны обеспечивать круглогодичные параметры внутреннего воздуха в режиме нагрева и охлаждения в холодный и теплый периоды года, включая и переходный период. Однако для исключения возможных протечек следует ограничить установку водяных приборов отопления и исключить применение фэнкойлов, охлаждающих балок и аналогичного оборудования с дополнительной возможностью образования конденсата в экспозиционных помещениях или над ними.

Компенсация трансмиссионных теплопотерь через ограждающие конструкции здания может быть реализована по схеме, представленной на рис. 1.

С целью обеспечения требуемой для музея надежности теплоснабжения теплообменники и насосные установки всех контуров теплоснабжения и отопления предусматриваются со 100% резервированием.

Вентиляция выставочных залов, хранилищ и помещений работы с экспонатами обеспечивается системами вентиляции – кондиционирования воздуха. Максимальная расчетная производительность данных систем рассчитывается на ассимиляцию теплоизбытков и поддержание расчетной относительной влажности. Управление работой систем вентиляции/кондиционирования осуществляется по показаниям комнатных термостатов, гигрометров и датчиков CO.

Ошибочным является установка в экспозиционных залах и хранилищах зональных доводчиков фэнкойлов ввиду отсутствия возможности контроля влажности внутреннего воздуха в допустимом диапазоне. Детальное обоснование данного положения с расчетами подробно представлено

в замечательном новом издании М.Г. Тарабанова «Кондиционирование воздуха» [1].

В качестве базовой схемы для построения системы обеспечения микроклимата музеев следует использовать предложение Гарри Томсона из руководства «Музейный климат» [2].

Для индивидуального поддержания параметров внутреннего воздуха в отдельных экспозиционных помещениях, в зависимости от фактического числа посетителей, в настоящее время используют системы с переменным расходом воздуха с установкой соответствующих клапанов VAV.

Системы вентиляции/кондиционирования воздуха помещений выставочного комплекса проектируются с рециркуляцией, при этом объем наружного воздуха в общем объеме приточного воздуха составляет, как правило, 20%, но не менее объема, необходимого по действующим санитарным нормам.

Оборудование для экспозиционных помещений должно иметь 100% резервирование,

или каждое помещение предусмотрено обслуживать как минимум двумя приточно-вытяжными установками, чтобы обеспечить необходимую надежность систем кондиционирования.

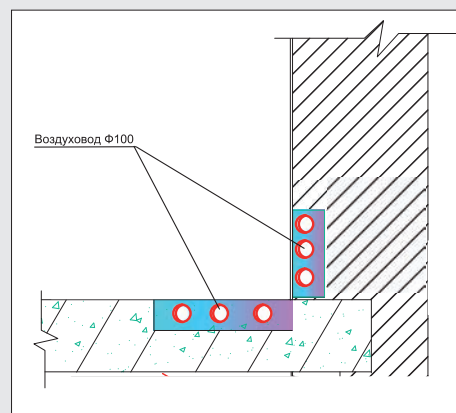
Инженерные системы здания музея функционируют в режиме реального времени в условиях переменных как внешних, так и внутренних нагрузок. С другой стороны, схема обработки воздуха в центральных кондиционерах с учетом выбранной схемы воздухооборота должна иметь возможность реализации альтернативных вариантов достижения заданных расчетных параметров воздуха в рабочей зоне. В процессе наладки и в дальнейшем при эксплуатации инженерных систем проводится поэтапная корректировка (более или менее успешная) начальных уставок в контроллерах системы автоматизации.

Следует максимально использовать возможности как существующего оборудования систем автоматизации, так

и современного программного обеспечения, включая разработку специализированных экспертных систем, построенных на обработке накопленной на сервере информации с датчиков температуры и влажности в обслуживаемых помещениях в различные периоды времени, и принятые алгоритмы управления инженерными системами.

На основе разрабатываемых специалистом по системам обеспечения микроклимата алгоритмов и соответствующей программы производится корректировка существующего алгоритма управления инженерными системами с последующей оценкой результата по выбранным критериям, включая достигнутый практически коэффициент обеспеченности параметров внутреннего воздуха и показатели энергоэффективности на текущем шаге итераций.

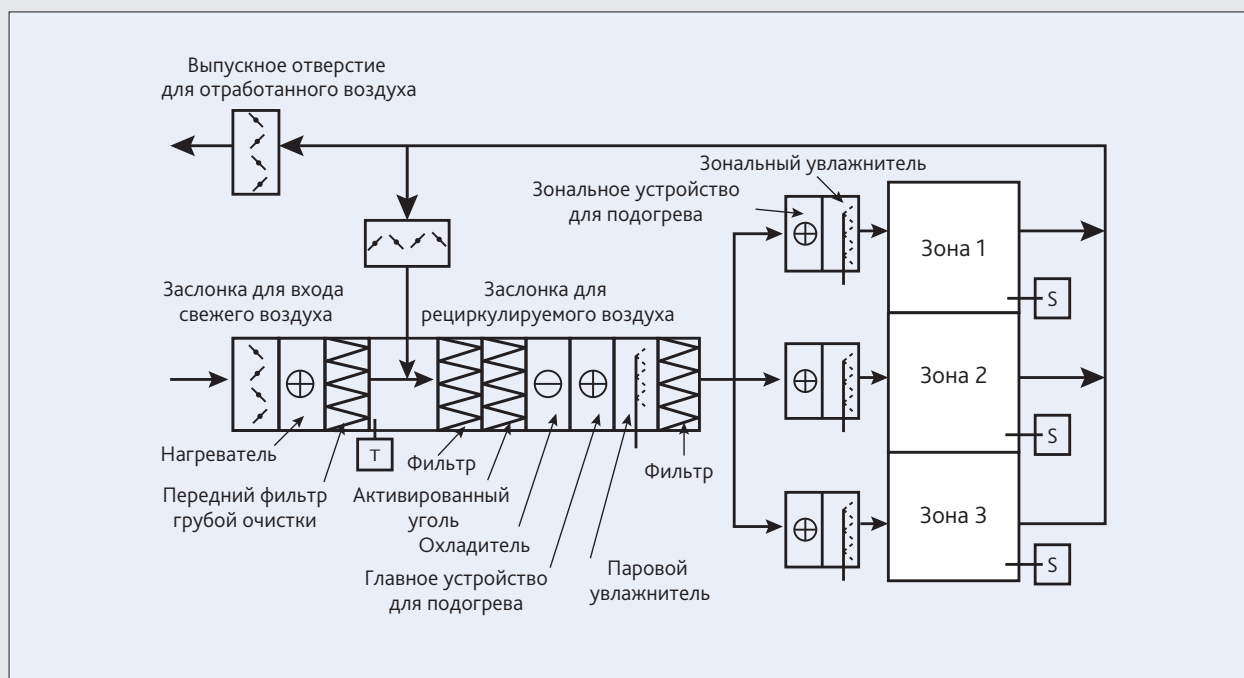
Ввиду насыщенности здания музея инженерными системами, повышенных к ним требований



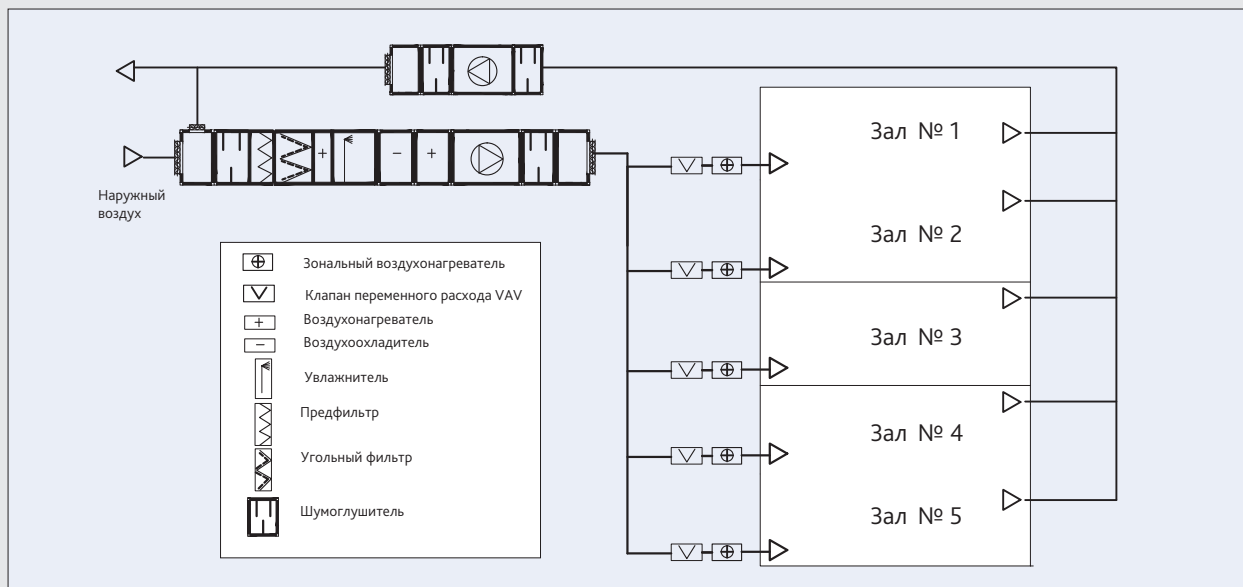
■ Рис. 1. Система замкнутого воздушного отопления

в состав проектной документации следует включать и разработку программы комплексных испытаний систем с симуляцией в ряде случаев тепло- и влагопоступлений для отдельных помещений, подтверждающих работоспособность комплекса инженерных систем и отработки алгоритма управления до появления в здании постоянных коллекций.

Расчеты процессов обработки воздуха с построением J-d-диаграммы необходимо



■ Рис. 2. Система кондиционирования воздуха в музее



■ Рис. 3. Система с переменным расходом воздуха

выполнить для трех расчетных условий: холодный, теплый и переходный периоды года. Для микроклимата музеев переломным (переходным) периодом, как правило, является зона температур наружного воздуха от -5 до $+5$ °С, когда возникает необходимость включения холодильных машин и реализация летних алгоритмов обработки воздуха с удалением избыточной влаги.

Следует исключить работу холодильных машин в холодный период года для обеспечения параметров микроклимата музеев. Необходимо максимально использовать охлаждающий потенциал наружного воздуха.

Важнейшим этапом в процессе создания микроклимата музеев являются выполнение пусконаладочных работ и комплексные испытания по подтверждению требуемых по техническому заданию показателей по температуре, влажности и подвижности воздуха в том числе. Испытания должны покрывать четыре годовых цикла работы инженерных систем, для которых характерны различные режимы обработки воздуха: зимний

(холодный), летний (теплый) и два переходных – весна и осень. Комплексные испытания предусматривают одновременную работу всех систем, включая вентиляционные, тепло- и холодоснабжение, водоснабжение и водоотведение, автоматику и энергоснабжение.

Для проверки и контроля внутреннего тепловлажностного режима с учетом управления перетеканием внутри здания все вентиляционные системы должны работать в штатном режиме (включая, например, вытяжку из санузлов).

С учетом особой важности в достижении заданных параметров в экспозиционных залах следует до появления посетителей выполнить моделирование (симулирование) с искусственными источниками тепла и влаги в объеме расчетных нагрузок от посетителей в режиме переменных нагрузок с отработкой реакции системы автоматизации и подтверждение нахождения изменяющихся параметров в допустимых пределах.

Основные положения настоящей статьи учитывают опыт автора по созданию систем

климатизации ряда зданий: ГМИИ им. А.С. Пушкина, Политехнического музея, Средних торговых рядов по адресу: Красная площадь, 5, площадью 72 тыс. м², для размещения экспозиции, хранилищ и реставрационных мастерских музеев Московского Кремля.

Литература

1. Тарабанов М.Г. Кондиционирование воздуха. Ч. 1. М.: АВОК-ПРЕСС, 2015.
2. Томсон Г. Музейный климат. СПб.: Скифия, 2005.
3. Инструкция по учету и хранению музейных ценностей, находящихся в государственных музеях СССР. М.: Минкультуры СССР, 1985.
4. Музейное хранение художественных ценностей: Практическое пособие. М.: ГосНИИРеставрации, 1995.
5. ГОСТ 7.50–90 «Консервация документов. Общие требования». М.: Изд. Стандартов, 1990.
6. СП 60.13330.2016 «Отопление, вентиляция и кондиционирование». М., 2012.
7. Стандарт АВОК 1–2002 «Здания жилые и общественные. Нормы воздухообмена». М., 2002. ■