

«Водяная» VRV Daikin

Е. Ю. Байчиков, специалист Daikin Europe N. V.

Б. П. Харитонов, технический директор ООО «ДАИЧИ»

Японская корпорация Daikin в течение 35 лет продолжает лидировать в создании и совершенствовании центральных многозональных систем. За это время компания разработала множество разнообразных систем VRV, отличающихся функциональными возможностями. Есть системы, работающие только в режиме охлаждения; системы, работающие либо в режиме охлаждения, либо в режиме нагрева; системы, работающие одновременно как в режиме охлаждения, так и нагрева. Есть системы VRV, предназначенные для жарких регионов с температурой наружного воздуха до $+56\text{ }^{\circ}\text{C}$ и для холодных регионов, позволяющие эффективно использовать режим нагрева при температурах наружного воздуха до $-25\text{ }^{\circ}\text{C}$. Есть системы VRV, позволяющие не только охлаждать и нагревать воздух, но и обеспечивать потребителей горячей водой.

Эта статья посвящена разновидности систем VRV, которую на техническом сленге называют «водяная VRV», а строго – «VRV с водяным охлаждением конденсатора».

В водяной системе VRV используются такие же внутренние блоки, как и в стандартной VRV, все отличия сосредоточены в наружном блоке.

По сравнению с наружным блоком стандартной VRV с воздушным охлаждением конденсатора наружный блок водяной VRV намного компактней,

поскольку в нем нет вентилятора и громоздкий конденсатор воздушного охлаждения заменен на компактный пластинчатый теплообменник «фреон-вода». Циркулируя через теплообменник, вода отводит теплоту в режиме охлаждения или подводит теплоту в режиме обогрева. Очевидно,

водяной контур при этом должен иметь средства поддержания температуры в заданном диапазоне – например, «сухие» охладители и бойлеры.

Описанная концепция имеет несколько существенных преимуществ.

Во-первых, наружный блок очень компактен и не требует организации большого расхода охлаждающего воздуха, поэтому для него легко найти место в любом хозяйственном помещении. Поскольку наружный блок при таком расположении находится на одном этаже и близко к внутренним блокам, нет проблем с ограничениями на перепады высот и длины фреоновых магистралей, значительно уменьшается количество хладагента в системе.

Во-вторых, для отвода теплоты от оборотной воды, отводящей теплоту от наружных блоков, могут использоваться охладители с низким уровнем шума и установленные на сколько угодно большом расстоянии от наружных блоков.

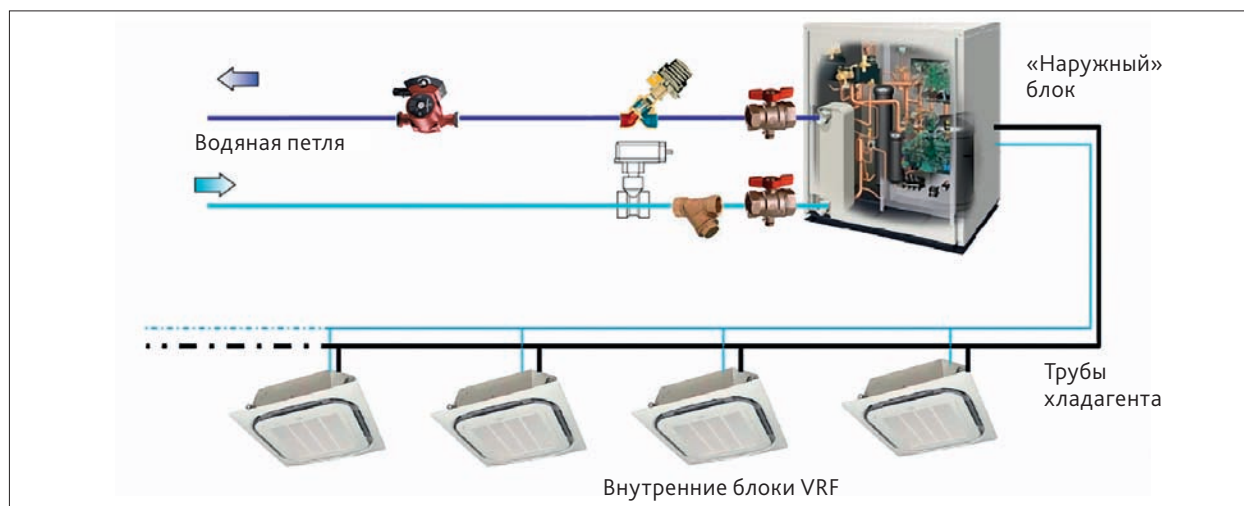
В-третьих, водяные VRV могут осуществлять **двойную рекуперацию теплоты**. Это полезно, если в здании имеются одновременно и зоны, требующие охлаждения, и зоны, требующие обогрева.

В-четвертых, работа водяных систем может быть круглогодичной с возможностью использования режима охлаждения и нагревания индивидуально в каждом помещении.

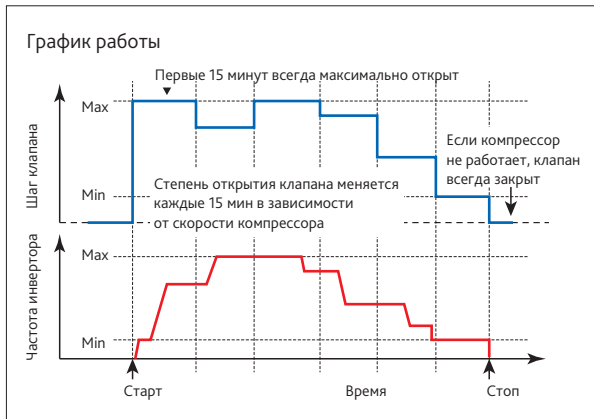
В-пятых, водяные VRV совмещают преимущества как чиллерных систем, так и систем VRV, но обеспечивают большие энергоэффективность и комфорт, чем чиллерные системы.

Энергоэффективность водяной VRV обеспечивается различными способами. Водяные VRV позволяют производить двойную рекуперацию теплоты. Если в одном помещении происходит охлаждение воздуха, а в другом помещении включен режим нагрева, то теплота, отводимая в охлаждаемом помещении, используется для нагрева воздуха в обогреваемом помещении. Такая рекуперация осуществляется в системах VRV и с воздушным, и с водяным конденсатором. Дополнительно к этому может использоваться еще один вид рекуперации. Если в здании установлено несколько «водяных» VRV и все они используют единый контур оборотной воды для конденсаторов, то в процессе эксплуатации может происходить перенос теплоты от одного наружного блока к другим. Это позволяет снизить потребление энергии бойлером. Таким образом, можно говорить о двойной рекуперации теплоты. При правильном распределении систем по зонам с учетом назначения здания и, соответственно, распределении нагрузок энергосбережение будет существенным.

Первая водоохлаждаемая VRV Daikin была выпущена в 2005 году. На сегодняшний день компания предлагает уже третье поколение водоохлаждаемых VRV, основанное на технологиях и агрегатах системы VRV IV, включая VRT – переменную температуру кипения хладагента, возможность подключения различных видов специальных внутренних блоков и настройку системы с помощью компьютера. Помимо этого, система VRV IV-W обладает рядом технологий, свойственных только водоохлаждаемым системам, например



■ Принципиальная схема водоохлаждаемой системы VRV



■ **Алгоритм управления расходом воды в системе VRV IV-W Daikin**

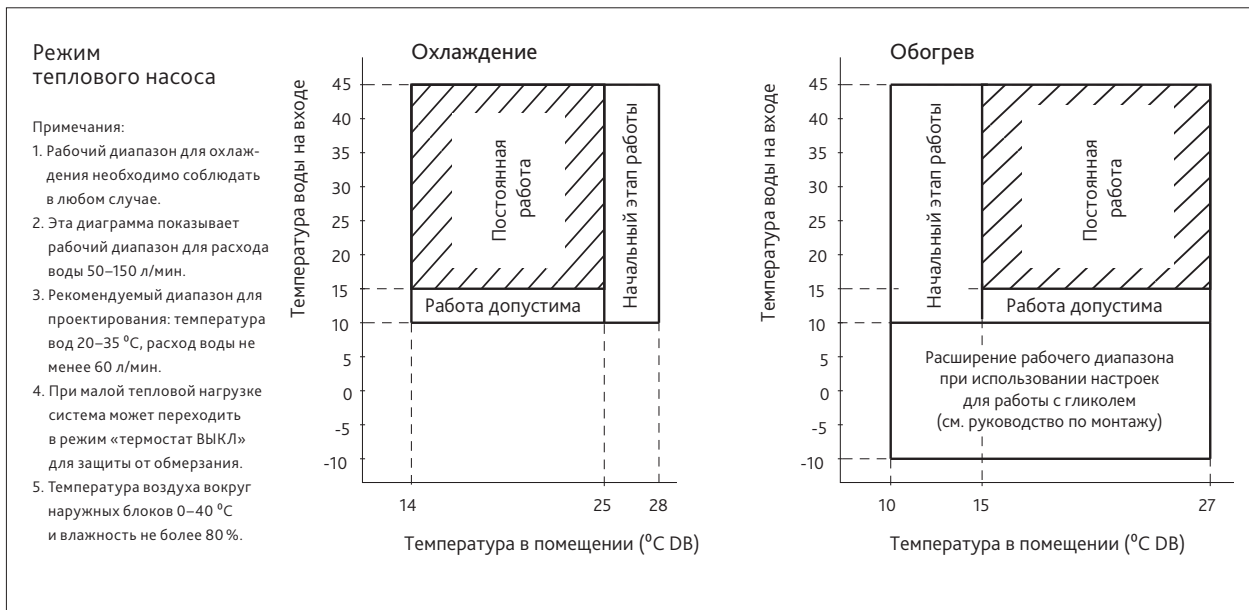
возможностью управления расходом воды через конденсатор и работы в обычном или геотермальном режиме.

Управление расходом воды через конденсатор – важная и полезная функция для систем такого типа. В отличие от традиционных систем с воздушным конденсатором водоохлаждаемые системы требуют установки некоторого количества дополнительного оборудования, прежде всего циркуляционных насосов на водяном контуре. Циркуляционные насосы потребляют электроэнергию, что негативно сказывается на общей энергоэффективности системы. Регулирование расхода воды – хороший способ оптимизации этой составляющей энергопотребления.

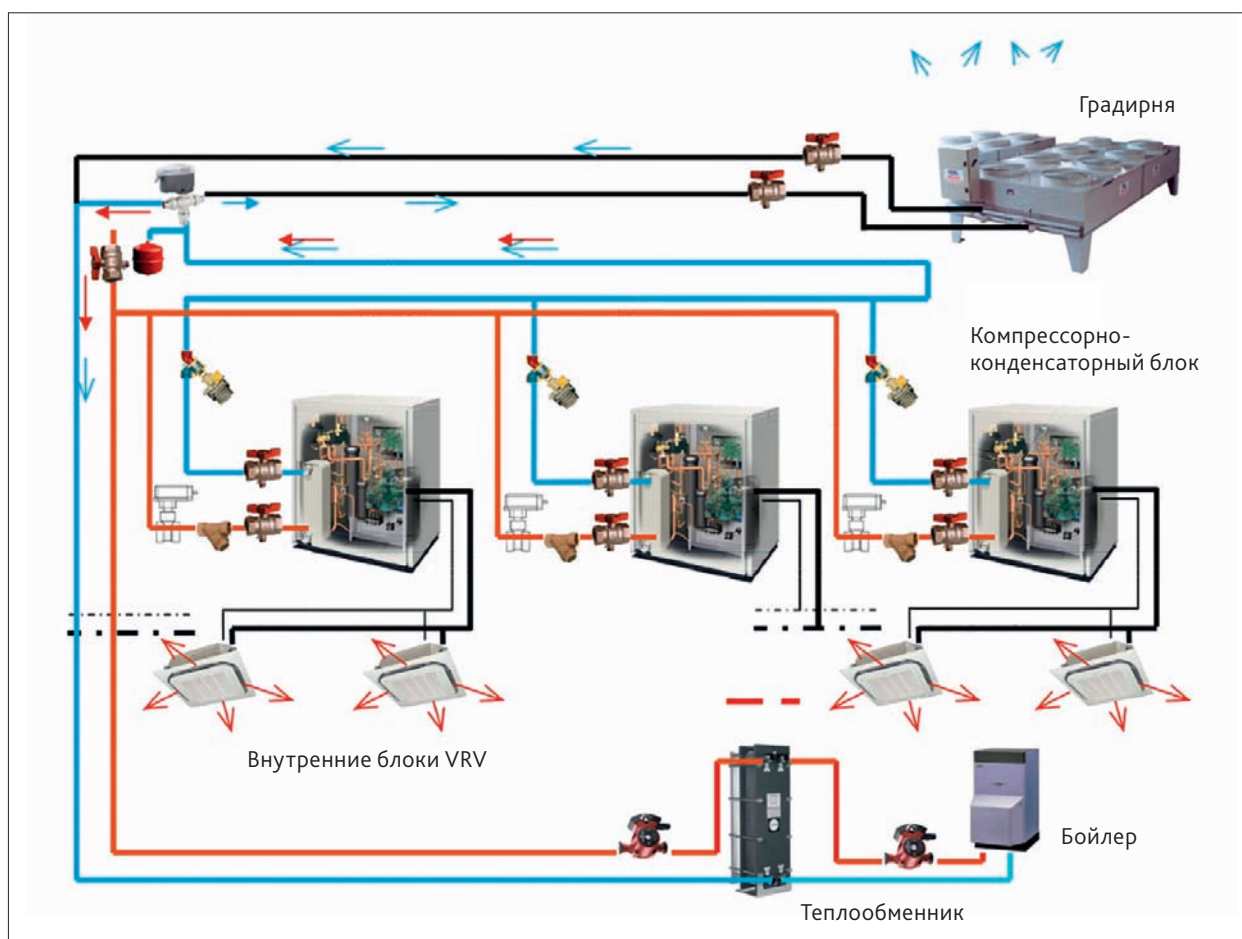
Как это работает? Наружный блок может управлять регулировочным клапаном, установленным на водяном контуре, с помощью сигнала 0–10 В в зависимости от производительности компрессора. Производительность компрессора, в свою очередь, зависит от нагрузки на систему. Применяя циркуляционный насос с частотным преобразователем в сочетании с датчиком перепада давления, можно получить переменный расход воды в контуре. Он будет меняться в зависимости от производительности компрессора.

Возможность работы в геотермальном режиме на практике означает расширение диапазона допустимой температуры воды в водяном контуре с помощью специальных настроек. При этом нижняя граница в режиме обогрева сдвигается до -10°C . Таким образом, модельный ряд компрессорно-конденсаторных блоков является унифицированным, и, если рассматривается геотермальное применение системы, никаких специальных версий оборудования или дополнительных аксессуаров не требуется.

Благодаря геотермальному режиму можно отказаться от дополнительного оборудования для поддержания температуры воды в водяном контуре системы в пределах допустимого диапазона, однако сама по себе установка геотермальных зондов недешева и не всегда возможна, поэтому гораздо чаще применяются другие варианты. Их можно свести к двум типовым схемам.



■ **Диапазон допустимой температуры воды для системы VRV IV-W Daikin**



■ Принципиальная схема с градирней и бойлером

Первая схема: **использование градирни для охлаждения воды в летний период, бойлера – для нагрева воды в зимний период.** Это наиболее дешевый вариант с точки зрения начальных затрат, но наименее энергоэффективный. Он может быть полезен, если выбор водоохлаждаемых систем обоснован исключительно компоновочными соображениями, например: нет возможности применить системы воздушного охлаждения из-за ограничений по длинам трасс или перепаду высот.

Вторая схема – **использование чиллера с тепловым насосом для охлаждения и нагрева воды в водяном контуре систем VRV.** Это хороший вариант, если на объекте в любом случае необходим чиллер, обеспечение работоспособности систем VRV может быть одной из его задач. Примером такого объекта может быть отель, в котором чиллер обеспечивает обработку воздуха в вентиляционных установках и кондиционирование больших общественных зон, а VRV создает комфортные

условия в номерах. Если позволяет место, чиллер можно дополнить градирней, которая будет поддерживать температуру воды в режиме охлаждения при небольших нагрузках, а чиллер будет задействован только в том случае, если производительности градирни не хватает.

Эти схемы можно сочетать между собой, как это было сделано на одном из первых в Европе объектов, оснащенных водоохлаждаемыми системами VRV Daikin. Это небоскреб Beetham Tower в Манчестере (Великобритания).

Многоэтажное здание Beetham Tower

Сочетание чиллера и систем VRV

Небоскреб Beetham Tower в Манчестере построен в 2006 году. В здании до 23-го этажа занимает отель, остальные – апартаменты класса «люкс» и ресторан. Перед проектировщиками систем ОВиК стояла достаточно сложная задача выбора оптимального решения исходя из множества факторов, основными из которых были:

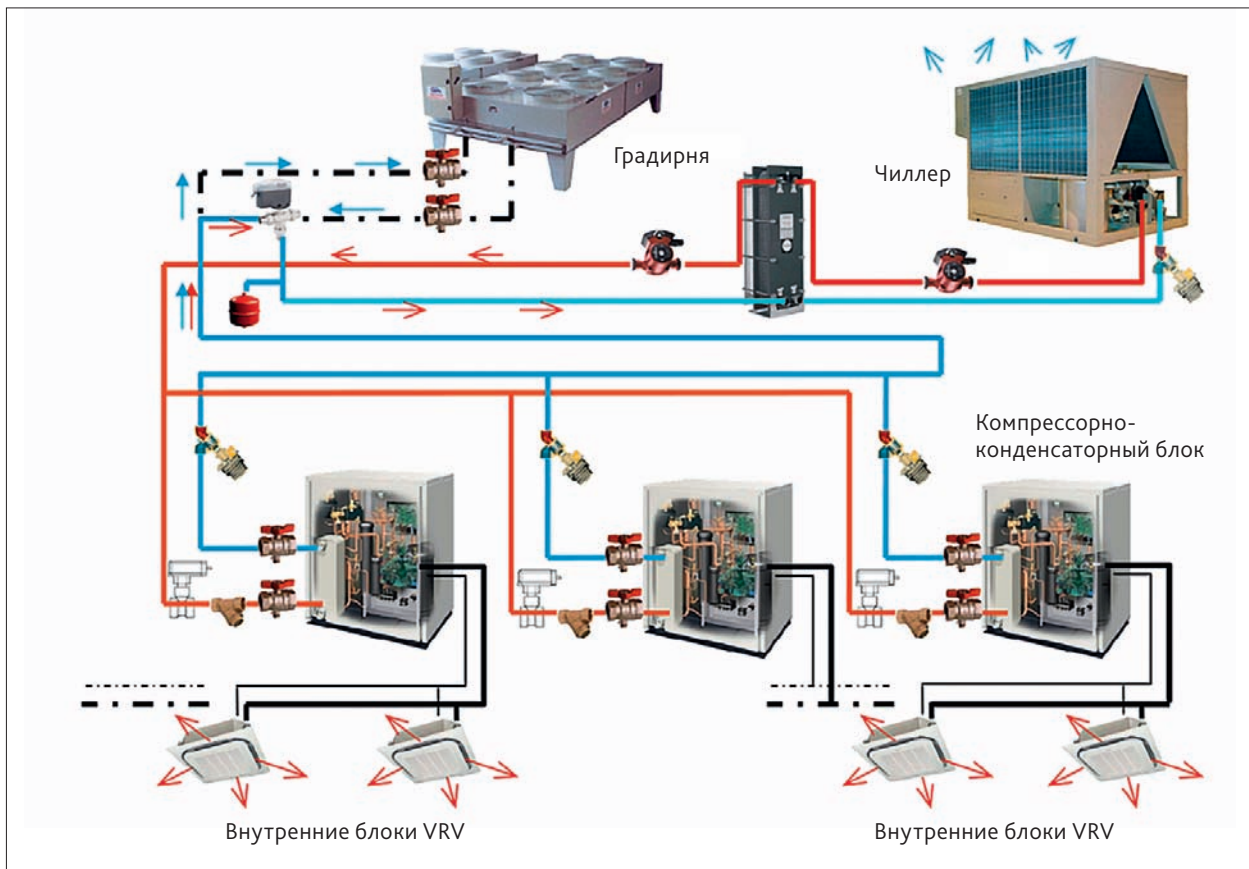


оптимальная стоимость жизненного цикла систем, максимальное снижение эквивалентных выбросов CO₂, связанных с работой оборудования, и высокий уровень комфорта в здании.

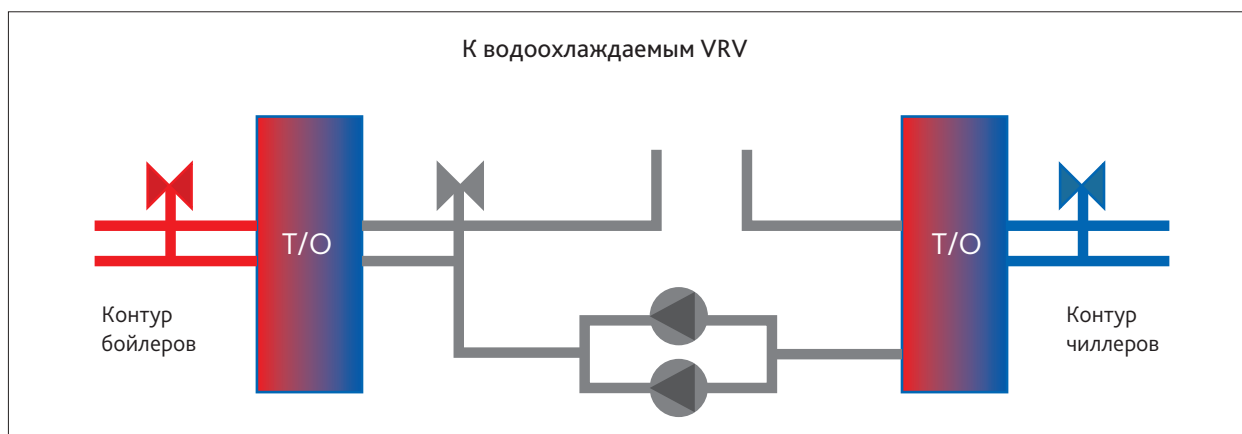
Рассматривались два варианта. В первом – для организации отопления, кондиционирования и горячего водоснабжения предлагались чиллер и газовый бойлер в сочетании с четырехтрубными

фанкойлами и вентиляционными установками. Во втором варианте чиллер и газовый бойлер меньшей производительности дополнялись водоохлаждаемыми системами VRV. Системы VRV с воздушным охлаждением применить было нельзя, поскольку наружные блоки можно было разместить только на крыше здания на высоте 171 м, а это существенно больше допустимого перепада между наружными и внутренними блоками.

При помощи теплового расчета и профиля использования здания была получена стоимость эксплуатации обоих решений в расчете на квадратный метр площади – £5,23/м² для решения на базе только чиллера и бойлера и £4,03/м² для решения на базе чиллера, бойлера и водоохлаждаемых VRV. Эквивалентные выбросы CO₂ составили 157,5 т в год для первого варианта и 114,4 т в год для второго. Начальные капиталовложения (стоимость оборудования, монтажа и пуско-наладки) оказались на 10% ниже для второго варианта, что окончательно повлияло на выбор в пользу решения на базе водоохлаждаемых VRV.



■ Принципиальная схема с чиллером и градирней



■ Принципиальная схема водяного контура

Итоговое решение выглядит следующим образом: водоохлаждаемые VRV объединены в один водяной контур, связанный с водяными контурами чиллеров и газовых бойлеров через теплообменники. Температура в контуре круглогодично поддерживается на уровне 20–35 °С, избыток теплоты отводится при помощи чиллеров, недостаток теплоты восполняется за счет работы газовых бойлеров. Помимо этого, чиллеры обеспечивают охлаждение воздуха в вентиляционных установках, а бойлеры – нагрев воздуха в вентиляционных установках и подготовку горячей воды для санитарных нужд. Противоположные фасады здания ориентированы на север и юг, поэтому возможности по рекуперации теплоты водоохлаждаемых систем VRV получилось задействовать в полной мере. С ноября по март температура в водяном контуре систем VRV держится в диапазоне 20–24 °С только за счет теплового баланса, без какого-либо подвода и отвода теплоты.

Сами по себе водоохлаждаемые системы VRV используются для поддержания комфортной температуры в общественных помещениях и номерах отеля (с 1-го по 22-й этаж). На каждом этаже с номерами в техническом помещении установлено по одному компрессорно-конденсаторному блоку, связанному холодильным контуром с 15-канальными внутренними блоками. На этажах с общественными зонами используется аналогичная схема, но с большим количеством компрессорно-конденсаторных и внутренних блоков.

Все инженерные системы здания, включая VRV, управляются BMS-системой TAC Vista, которая, в свою очередь, связана с системой бронирования и управления отелем Fidelio. В зависимости от статуса номера в системе Fidelio система TAC

Vista задает один из режимов работы внутренних блоков:

- номер свободен: уставка температуры 21 ± 6 °С,
- номер забронирован: уставка температуры 21 ± 3 °С,
- номер занят, и гость находится в номере (ключ-карта вставлен в разъем): уставка температуры 21 °С.

Таким образом, если номер свободен, обеспечивается дополнительное энергосбережение. При этом в любом случае в нем поддерживается относительно комфортная температура. Дополнительно в каждом номере установлен индивидуальный пульт управления гостиничного типа, чтобы гости могли добиться наилучшего соответствия температуры своим потребностям.

Отель Hyatt Regency Sochi

Децентрализованная энергоэффективная система

На базе водоохлаждаемых систем VRV компании Daikin реализовано несколько объектов и на территории России. Один из них гостинично-туристический комплекс Hyatt в Сочи, похожий по идеологии и применяемым техническим решениям на описанный выше Beetham Tower.

С 1-го по 6-й этаж в здании располагаются общественные зоны и офисы, с 7-го по 14-й – номера отеля, с 15-го по 28-й – апартаменты. Водоохлаждаемые VRV используются для создания комфортных условий в номерах и апартаментах. Но выбор решения здесь объясняется несколько другими соображениями, нежели в случае Beetham Tower.

Здание комплекса Hyatt крупнее и расположено в более теплой климатической зоне, что в сумме дает более высокую нагрузку на систему



холодоснабжения. Для размещения наружных блоков VRV с воздушным охлаждением не нашлось места. С другой стороны, системы типа «чиллер-фанкойл» также не могли быть единственным средством отопления и кондиционирования, поскольку в техническом задании заказчик потребовал применения для обслуживания номеров и апартаментов децентрализованных систем. Также одним из требований была высокая энергоэффективность.

Возникает идея использования водоохлаждаемых VRV-систем, так как они в принципе решают все упомянутые задачи. Эти системы могут располагаться внутри здания поэтажно, представляя собой компактную децентрализованную систему, способную справиться с большими нагрузками и обеспечить высокий уровень комфорта в обслуживаемых помещениях. Такое решение и было в итоге реализовано, но несколько отличалось от решения в Beetham Tower.

Водоохлаждаемые системы VRV расположены также поэтажно и объединены в два независимых водяных контура. В одном контуре системы – обслуживающие гостиничные номера, в другом – системы, обслуживающие апартаменты. В качестве источника теплоты для водяных контуров используются газовые котлы, для охлаждения – градирни открытого типа. Номера и апартаменты обслуживаются низконапорными канальными внутренними блоками, на входе которых подмешивается свежий воздух от вентиляционных установок. Сами вентиляционные установки расположены поэтажно и имеют в составе фреоновые теплообменники для нагрева и охлаждения приточного воздуха. Фреоновые теплообменники также включены в холодильный контур систем VRV.

Комфортные условия в офисах и общественных зонах обеспечиваются центральными

кондиционерами с водяными теплообменниками и фанкойлами. Холодоснабжение этих систем осуществляется от АБХМ суммарной холодопроизводительностью 3000 кВт, которые находятся в отдельном здании энергоцентра. Для покрытия потребностей здания в холоде в зимнее время используется система свободного охлаждения на базе градирен, а чиллеры задействуются только по мере необходимости.

Отель Van Der Valk

Минимальная стоимость владения системой

Рассмотрим еще один вариант реализации системы кондиционирования на базе водоохлаждаемых VRV Daikin – отель Van Der Valk, который открылся совсем недавно в городе Монс на юге Бельгии. Этот вариант отличается от рассмотренных выше. Отель представляет собой относительно небольшое и невысокое здание, что, в сочетании с мягким климатом Бельгии, теоретически позволяет обойтись только обычными воздухоохлаждаемыми системами VRF для реализации систем кондиционирования, отопления, вентиляции и даже горячего водоснабжения. Но на этом объекте установлена комбинация из водоохлаждаемых систем, работающих в геотермальном режиме, воздухоохлаждаемых систем с тепловым насосом и рекуперацией теплоты для обеспечения комфортных условий в номерах и газовых бойлеров для производства горячей воды.



В чем причина? Дело в том, что определяющей характеристикой при выборе решения для Van Der Valk была минимальная **СТОИМОСТЬ**

владения или **стоимость жизненного цикла системы**. Она, как известно, складывается из затрат на приобретение, монтаж и пуско-наладку, эксплуатацию и обслуживание в течение всего жизненного цикла оборудования. Вариант на базе только водоохлаждаемых VRV, работающих в геотермальном режиме, был бы наиболее дешевым в эксплуатации за счет высокой энергоэффективности, но чрезвычайно дорогим с точки зрения начальных затрат. Отсюда возникла идея сочетать оба решения и получить оптимальную стоимость владения комплектом оборудования для заказчика. Наличие газа на участке строительства обусловило применение газовых бойлеров для нагрева воды, поскольку это наиболее дешевое решение как с точки зрения капитальных затрат, так и с точки зрения затрат на эксплуатацию в таком случае.

Итоговое решение выглядит следующим образом. Комфортная температура в номерах обеспечивается внутренними блоками канального типа с низким статическим напором. Каждый канальный блок подключен через BS-блок к VRV-системе с рекуперацией теплоты, либо с водоохлаждаемыми компрессорно-конденсаторными блоками в геотермальном режиме, либо с воздухоохлаждаемыми компрессорно-конденсаторными блоками.

Подмес свежего воздуха осуществляется через вентиляционный короб на выходе из каждого внутреннего блока. Подачу свежего воздуха обеспечивают 6 вентиляционных установок Daikin, оснащенных роторными рекуператорами и фреоновыми теплообменниками для обработки подаваемого воздуха. Фреоновые теплообменники также подключены к фреоновым контурам систем VRV.

Общественные зоны обслуживаются канальными средненапорными внутренними блоками, подключенными к системам без рекуперации теплоты с воздухоохлаждаемыми компрессорно-конденсаторными блоками из расчета одна независимая система на одну зону. Особенностью этих систем является возможность работы в режиме «постоянного нагрева», т.е. практически без снижения теплопроизводительности во время цикла оттайки.

Водоохлаждаемые компрессорно-конденсаторные блоки установлены в венткамере в подвале здания. Они подключены к общему водяному контуру, который, в свою очередь, связан

с геотермальным контуром – таким образом обеспечивается постоянная температура воды.

Горячая вода производится в тепловом пункте, который также находится в венткамере в подвале здания. Тепловой пункт состоит из трех газовых бойлеров Rotex, работающих по каскадной схеме. Они дополнены семью баками-аккумуляторами Rotex суммарной емкостью 3500 литров. Интересная особенность этих баков заключается в том, что они являются, по сути, не буферными емкостями, а теплоаккумуляторами. Вода циркулирует через баки и бойлеры по замкнутому циклу, а свежая вода проходит через змеевики длиной 36 м каждый, находящиеся в баках, и таким образом нагревается до нужной температуры (+65 °С в данном случае). Такая схема исключает необходимость какой-либо санитарной обработки воды, поскольку в систему ГВС все время поступает только свежая вода.

Вся система управляется мини-BMS-системой на базе устройства Daikin iTouch Manager. Это устройство позволяет организовать полноценную систему управления зданием с помощью модулей ввода-вывода WAGO. iTouch Manager работает не только с оборудованием Daikin, но и практически с любыми сторонними инженерными системами. Также поддерживается протокол BACnet (устройство может выступать в роли BACnet-сервера и управлять некоторыми видами совместимого оборудования) и протокол DALI для управления системами освещения. Такое решение значительно дешевле и проще в настройке, чем системы управления зданием на базе стандартных протоколов типа BACnet. Оно хорошо подходит для относительно небольших объектов, где нужна система централизованного управления и мониторинга без каких-либо специальных функций.

В качестве дополнительных возможностей предлагаются функции контроля энергопотребления VRV Cloud и подключения к системе удаленного мониторинга Daikin iNet. Эта система следит за техническим состоянием подключенных к ней систем VRV и сообщает не только о тех неисправностях, которые уже случились, но и о тех, которые могут произойти в будущем. Отель использует обе функции. Как пример использования нетипичной конфигурации оборудования, проект является источником интересных данных по энергопотреблению, которые планируются к публикации после обработки и обобщения.

www.daikin.ru